

FUNAI

Future and air

МУЛЬТИ СПЛИТ-СИСТЕМА ORIGAMI KODO



Наружный блок
мульти сплит-системы серии
ORIGAMI KODO

RAM-I-2OK40HP.01/U
RAM-I-2OK55HP.01/U
RAM-I-3OK60HP.01/U
RAM-I-3OK80HP.01/U
RAM-I-4OK85HP.01/U
RAM-I-4OK105HP.01/U
RAM-I-5OK120HP.01/U

Настенный внутренний блок
мульти сплит-системы SHOGUN
RAM-I-SG25HP.W03/S
RAM-I-SG30HP.W03/S
RAM-I-SG35HP.W03/S
RAM-I-SG55HP.W03/S

Настенный внутренний блок мульти
сплит-системы KAGAMI
RAM-I-KM25HP.W01/S
RAM-I-KM30HP.W01/S
RAM-I-KM35HP.W01/S
RAM-I-KM50HP.W01/S

Настенный внутренний блок мульти
сплит-системы KAGAMI SHIRO
RAM-I-KMS25HP.W01/S
RAM-I-KMS30HP.W01/S
RAM-I-KMS35HP.W01/S
RAM-I-KMS50HP.W01/S

Кассетный внутренний блок
мульти сплит-системы
RAM-I-OK35HP.C02/S
RAM-I-OK55HP.C02/S

Панель
Pan OK-4RA

Канальный внутренний блок
мульти сплит-системы
RAM-I-OK30HP.D01/S
RAM-I-OK35HP.D02/S
RAM-I-OK55HP.D02/S

Благодарим за выбор кондиционера воздуха торговой марки FUNAI. Перед началом эксплуатации прибора следует внимательно ознакомиться с настоящим руководством.

СОДЕРЖАНИЕ

1. Назначение прибора.....	4
2. Правила безопасности	4
3. Правила безопасной эксплуатации	5
4. Устройство прибора.....	6
5. Общие требования к установке	8
6. Управление прибором	27
7. Удаленное управление Wi-Fi	47
8. Уход и техническое обслуживание	49
9. Устранение неполадок	50
10. Транспортировка и хранение.....	51
11. Утилизация	52
12. Сертификация.....	52
13. Возможные комбинации внутренних блоков	53
14. Технические характеристики.....	55
15. Комплектация.....	58
16. Дата изготовления	58

Информация, изложенная в данной инструкции, действительна на момент публикации. Производитель оставляет за собой право изменять технические характеристики изделий с целью улучшения качества без уведомления покупателей. В тексте и цифровых инструкциях могут быть допущены опечатки.

1 НАЗНАЧЕНИЕ ПРИБОРА

Мульти сплит-система (кондиционер) состоит из наружного блока и внутренних блоков (в зависимости от приобретенного комплекта, до 5 штук). Кондиционер предназначен для создания оптимальной температуры воздуха при обеспечении санитарно-гигиенических норм в жилых помещениях. Кондиционер осуществляет охлаждение, нагрев, осушение и очистку воздуха в помещении.

2 ПРАВИЛА БЕЗОПАСНОСТИ

- Перед началом эксплуатации необходимо внимательно изучить данное Руководство по эксплуатации и строго следовать всем инструкциям, которые в нем приведены.
- Монтаж кондиционера должен осуществляться только квалифицированным специалистом.
- Необходимо обеспечить свободное пространство в зоне воздухозабора и воздухоотдачи внутреннего и внешнего блока. Перекрытие зон воздухозабора или воздухоотдачи может привести к падению производительности кондиционера, к его перегреву и выходу из строя.
- Необходимо отключать питание кондиционера перед техническим обслуживанием.
- Ремонт кондиционера должен осуществляться только квалифицированным персоналом авторизованного сервисного центра.
- Не допускается размещение рядом с блоком распылителей и горючих смесей.
- Не допускается отключение питания блока при помощи автоматического выключателя при включенном приборе. Это может привести к пожару.

3 ПРАВИЛА БЕЗОПАСНОЙ ЭКСПЛУАТАЦИИ

НЕСОБЛЮЖДЕНИЕ ДАННЫХ ТРЕБОВАНИЙ МОЖЕТ ПРИВЕСТИ К ТЯЖЕЛОЙ ТРАВМЕ, ЛЕТАЛЬНОМУ ИСХОДУ ИЛИ ПОВРЕЖДЕНИЮ ОБОРУДОВАНИЯ!

1. Прочитайте данное руководство эксплуатации перед началом использования кондиционера и строго следуйте всем указанным в нем инструкциям.
2. Монтаж кондиционера необходимо осуществлять только силами квалифицированных специалистов официального дилера.
3. Ремонт кондиционера необходимо осуществлять только силами квалифицированных специалистов авторизованного сервисного центра.
4. Перед установкой необходимо убедиться, что параметры местной электрической сети соответствуют параметрам, указанным на табличке с техническими данными прибора.
5. Использовать кондиционер допускается только по назначению, указанному в данной инструкции.
6. Нарращивание кабеля питания не допускается, т. к. это может привести к перегреву и пожару.
7. Все электрические кабели и розетки должны соответствовать техническим характеристикам прибора и электрической сети.
8. При длительном простое кондиционера необходимо отключать кабель электропитания.
9. Используйте кондиционер только по назначению, указанному в данной инструкции.
10. Запрещено устанавливать кондиционер вблизи источников тепла.
11. Кондиционер должен быть надежно заземлен.
12. Запрещена установка кондиционера в местах возможного скопления легко воспламеняющихся газов и помещениях с повышенной влажностью (ванные комнаты, зимние сады).
13. Запрещена установка наружного блока в местах возможного попадания на него соленой морской воды во избежание сильной коррозии кондиционера.
14. Перед техническим обслуживанием питание кондиционера необходимо отключать.
15. Необходимо обеспечить свободное пространство в зоне воздухозабора и воздухоотдачи внутреннего и внешнего блока. Перекрытие зон воздухозабора или воздухоотдачи может привести к падению производительности кондиционера, к его перегреву и выходу из строя.
16. Запрещено хранить бензин, другие летучие и другие легковоспламеняющиеся жидкости вблизи кондиционера.
17. Запрещено отключать кондиционер от электрической сети, вынимая вилку из розетки не выключив кондиционер кнопкой ВКЛ./ВЫКЛ. (POWER).

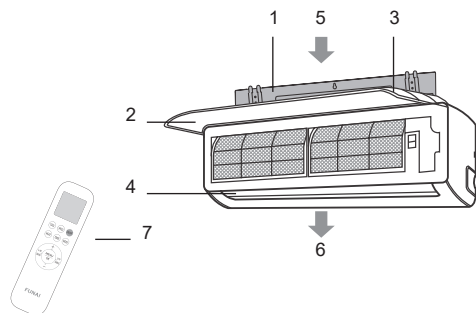
ВАЖНО

Изготовитель и предприятие изготовитель снимают с себя любую ответственность за возможный вред, прямо или косвенно нанесенный данным прибором людям, животным, имуществу в случае, если это произошло в результате несоблюдения правил и условий эксплуатации, установки прибора, умышленных или неосторожных действий потребителя и/или третьих лиц, а также в случае ситуаций, вызванных природными и/или антропогенными факторами.

4 УСТРОЙСТВО ПРИБОРА

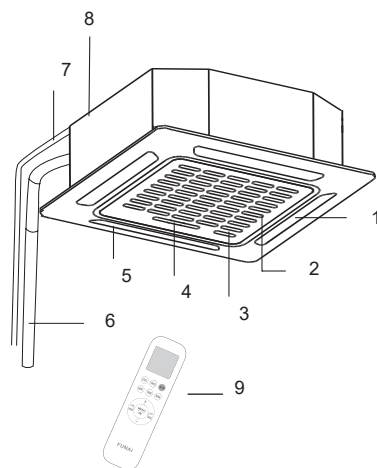
Внутренний блок настенного типа

1. Монтажная пластина
2. Передняя панель
3. LED-дисплей (просветного типа) и приемник ИК-сигнала (за передней панелью)
4. Жалюзи
5. Вход воздуха
6. Выход воздуха
7. Пульт ДУ



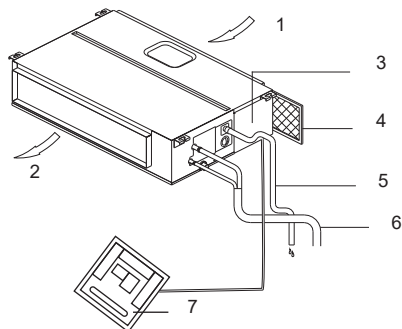
Внутренний блок кассетного типа

1. Воздуховыпускные отверстия
2. Воздухозаборное отверстие
3. Передняя решетка и противопылевой фильтр
4. Блок индикации
5. Жалюзи
6. Трубопроводы хладагента
7. Дренажный шланг
8. Дренажный насос (внутри блока)
9. Пульт ДУ



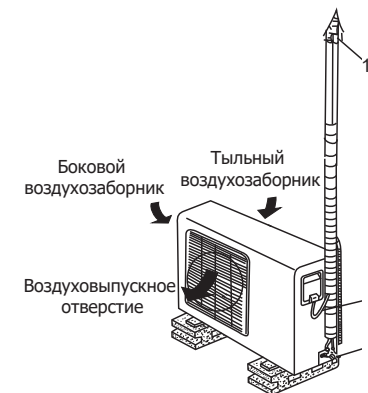
Внутренний блок канального типа

1. Забор воздуха
2. Выход воздуха
3. Блок электроники и дисплейный блок
4. Воздушный фильтр
5. Шланг для конденсата
6. Трубопровод хладагента
7. Проводной пульт



Наружный блок

1. Трубопроводы хладагента
2. Соединительный кабель
3. Запорные вентили



УСЛОВИЯ ЭКСПЛУАТАЦИИ

⚠ ВНИМАНИЕ!

1. Если указанные условия эксплуатации не выполняются, то срабатывают устройства защиты, что ведет к отключению кондиционера.
2. Влажность воздуха в помещении не должна превышать 80%. Если это условие не выполняется, то на поверхности кондиционера может образоваться конденсат.
3. Не пользуйтесь кондиционером за пределами указанных температурных диапазонов наружного воздуха. Это может привести к серьезной поломке.

Температурный диапазон эксплуатации

Режим работы	Охлаждение	Нагрев	Осушение
Воздух в помещении	От +16 до +32 °C	От +16 до +32 °C	От +16 до +32 °C
Наружный воздух	От -15 до +52 °C	От -15 до +24 °C	От -15 до +52 °C

5 ОБЩИЕ ТРЕБОВАНИЯ К УСТАНОВКЕ

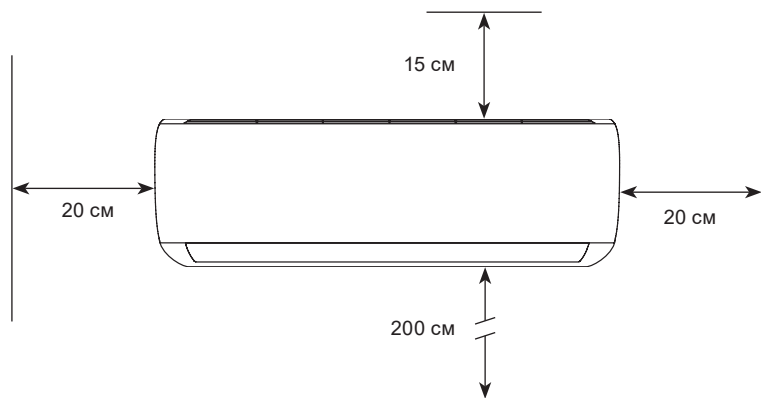
ВНИМАНИЕ!

Установка и обслуживание кондиционеров должны осуществляться квалифицированным персоналом.

Требования по установке внутренних блоков сплит-систем

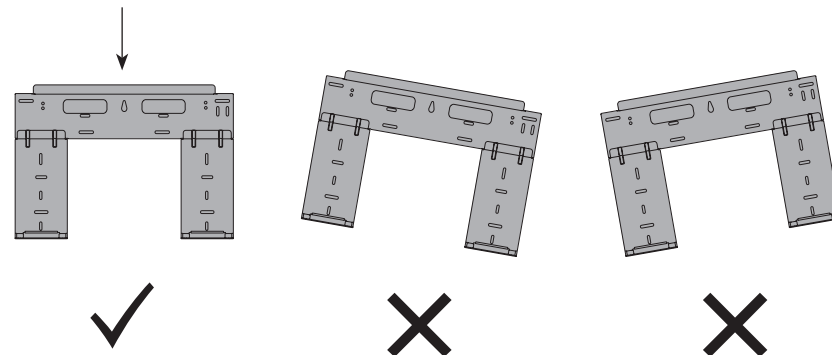
- Устанавливайте внутренний блок вдали от нагревательных приборов, источников пара или горючих газов.
- Выберите место, где ничего не будет препятствовать входящему и исходящему потокам воздуха из внутреннего блока.
- Убедитесь, что конденсат от внутреннего блока будет отводиться полностью и беспрепятственно. Также убедитесь в надёжности и герметичности всех соединений отвода конденсата. Проверьте, что все трубы надёжно теплоизолированы.
- Трубопровод отвода конденсата должен быть проложен с наклоном, обеспечивающим удаление конденсата самотеком (при условии, если не используются специализированные дренажные помпы, иначе следуйте рекомендациям в инструкции к дренажной помпе).
- Не устанавливайте внутренний блок над входом в помещение.
- Определите и запомните место прохождения скрытой проводки, чтобы не повредить её при монтаже.
- Минимальная длина трубопровода хладагента составляет 3 или 4 метра (в зависимости от модели кондиционера). Это ограничение необходимо для снижения вибрации и шума.
- При изменении длины трубопровода свыше номинальной (стандартной), скорректируйте количество хладагента в холодильном контуре в соответствии с рекомендациями.
- При установке внутреннего блока убедитесь, что соблюдаются требования по минимальным расстояниям до препятствий (см. рисунок).

Минимальное расстояние до препятствий для настенных блоков

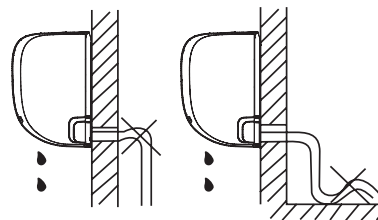


При установке внутреннего блока убедитесь, что монтажная пластина (панель) будет находиться в правильном положении.

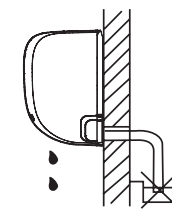
Правильное положение монтажной панели



Не прокладываете дренажный трубопровод так, как изображено на рисунке:

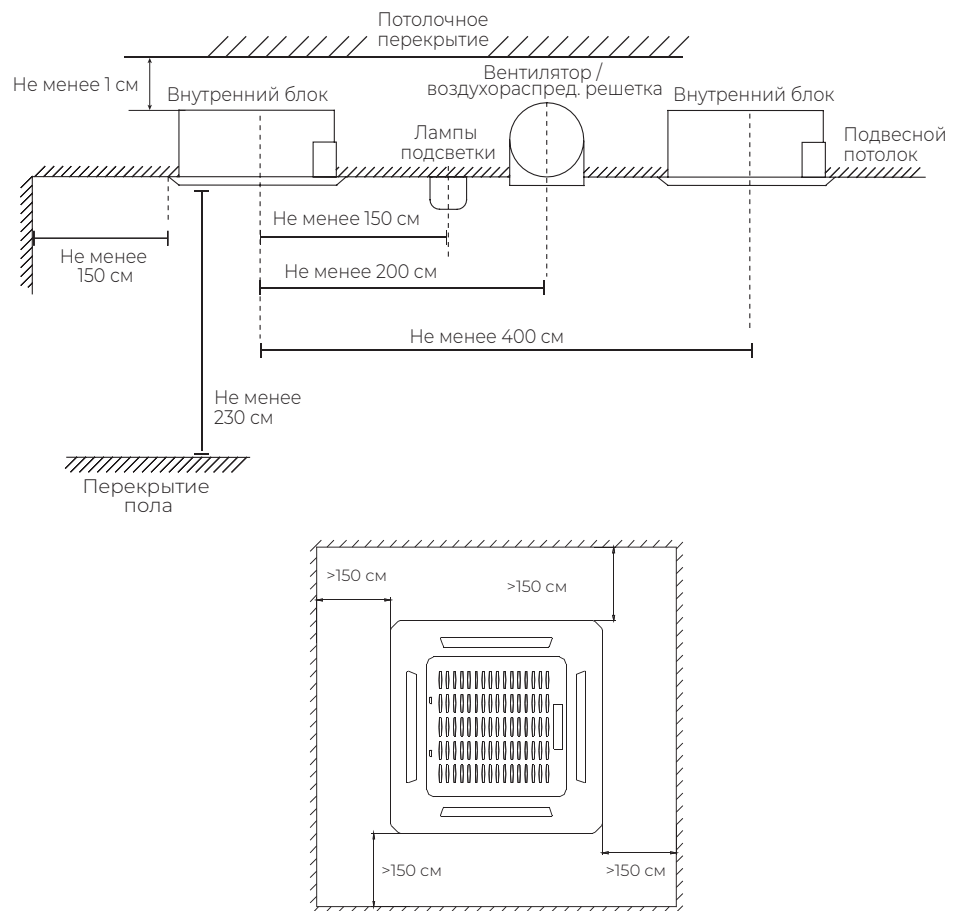


Не делайте подъёмов и петель

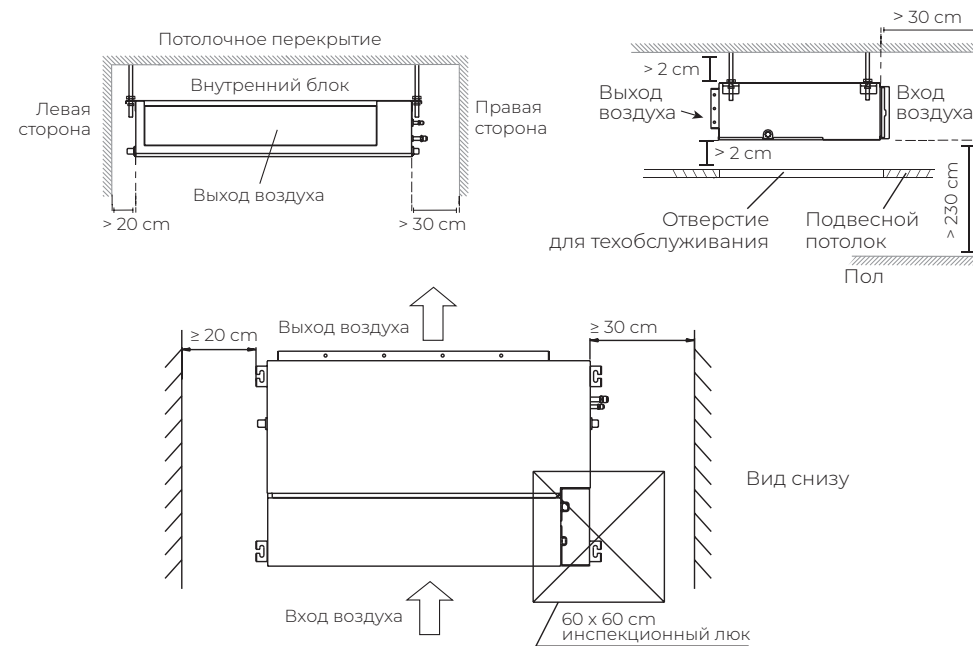


Не опускайте конец трубопровода в воду

Минимальное расстояние до препятствий для кассетных блоков



Минимальное расстояние до препятствий для канальных блоков



⚠ ВНИМАНИЕ!

Штатный противопылевой фильтр внутреннего блока имеет систему быстрого снятия влево или вправо. При необходимости предусмотрите дополнительное пространство для снятия противопылевых фильтров. При невозможности обеспечить дополнительное расстояние для бокового снятия фильтра, снятие фильтра возможно вверх или вниз — для этого необходимо временно демонтировать верхнюю или нижнюю направляющую фильтра (открутить 4 крепежных элемента).

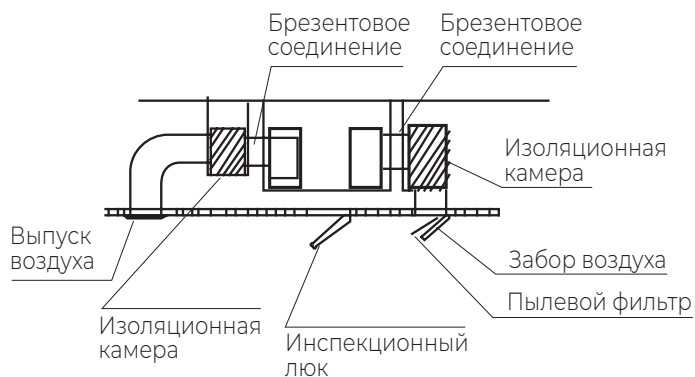
⚠ ВНИМАНИЕ!

При необходимости вы можете изменить сторону забора воздуха внутренних блоков канального типа — с задней на нижнюю или наоборот.

Для этого:

- Открутите крепежные элементы фланца с противопылевым фильтром с текущего направления забора воздуха;
- Открутите блокирующую панель с нового направления забора воздуха;
- Поменяйте их местами. При необходимости согните блокирующую панель по пунктирной линии (только для некоторых моделей).

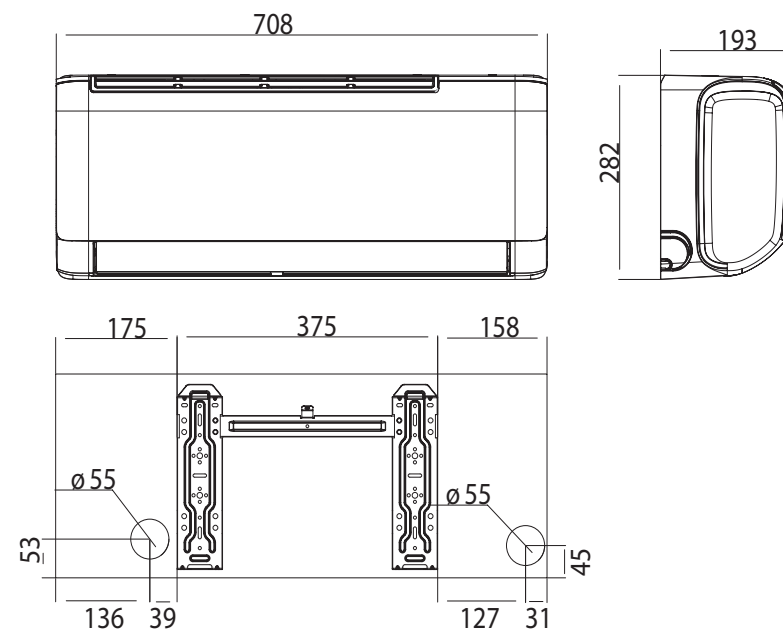
Рекомендации по подключению воздуховодов



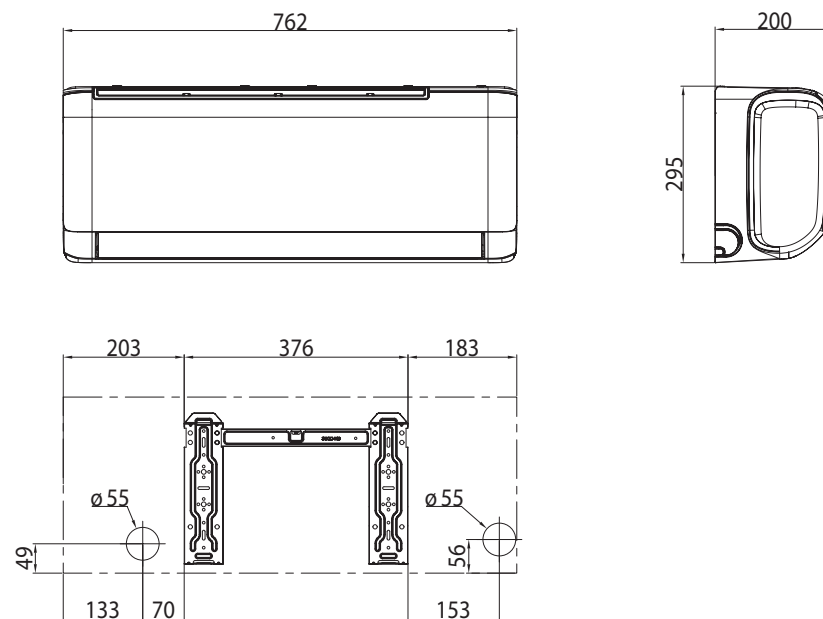
Запрещается устанавливать внутренние блоки сплит-систем в следующих местах

- В местах, в которых присутствуют минеральные или пищевые масла (или их пары), например, на кухнях или в технических помещениях.
- В условиях присутствия вызывающих коррозию газов, например, сернистых.
- В условиях сильных колебаний напряжения в сети (на промышленных предприятиях).
- В автомобильном транспорте или на водном транспорте.
- В местах, где присутствуют сильные электромагнитные поля.
- В местах, где имеются горючие газы или материалы.
- В местах, где имеются пары кислот и щелочей, а также в других особых условиях.
- В местах, где в окружающем воздухе присутствует большое количество взвешенных механических частиц.

RAM-I-SG25HP.W03/S, RAM-I-SG30HP.W03/S

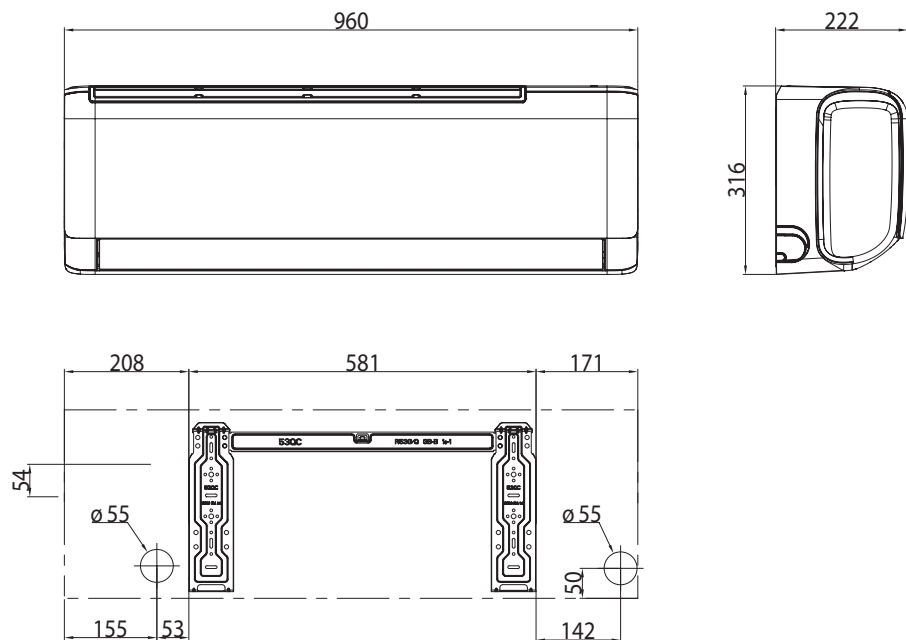


RAM-I-SG35HP.W03/S

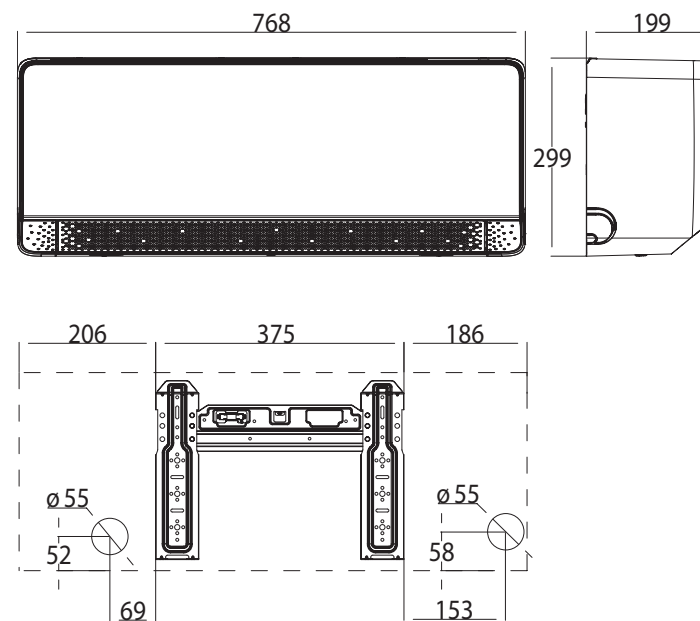


Все размеры приведены в мм

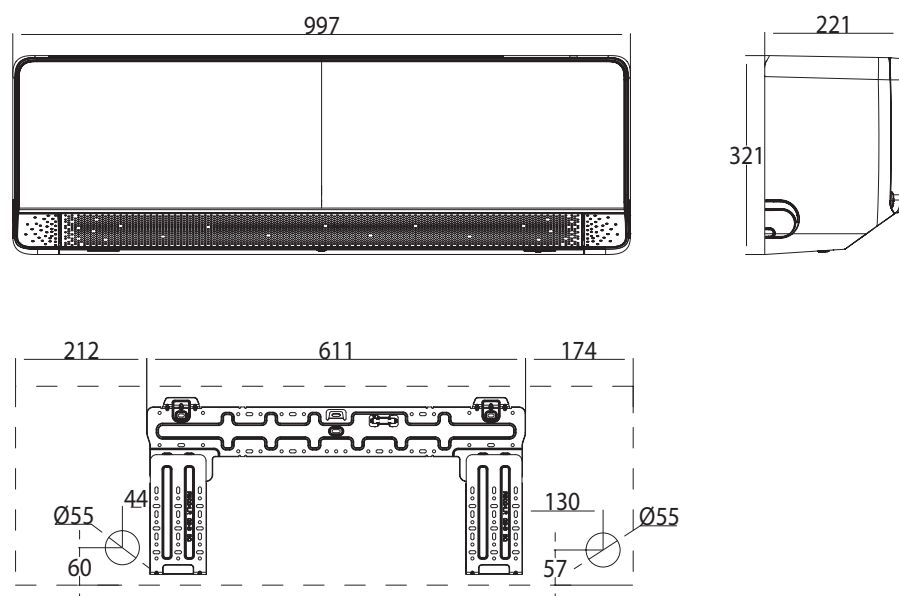
RAM-I-SG55HP.W03/S



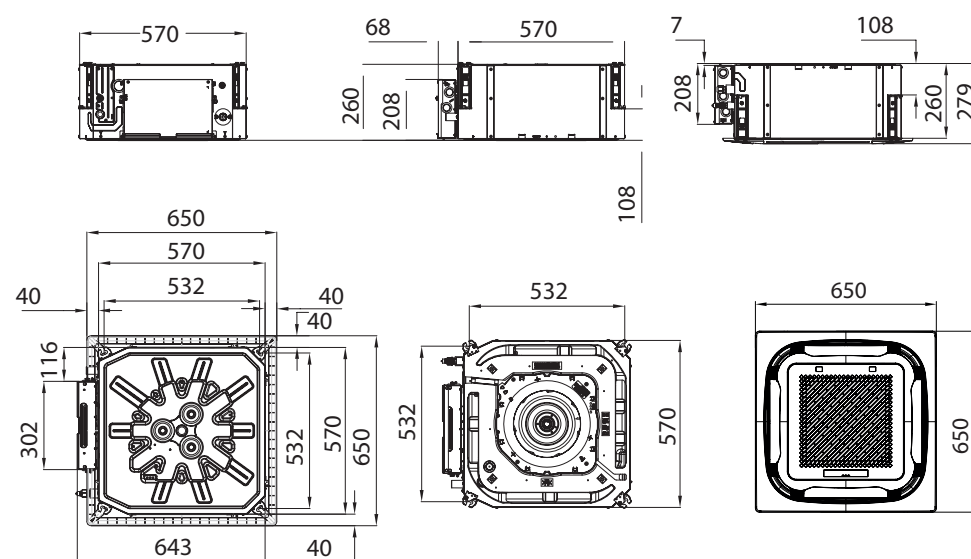
RAM-I-KM50HP.W01/S
RAM-I-KMS50HP.W01/S



RAM-I-KM25HP.W01/S; RAM-I-KM30HP.W01/S; RAM-I-KM35HP.W01/S; RAM-I-KMS25HP.W01/S;
RAM-I-KMS30HP.W01/S; RAM-I-KMS35HP.W01/S



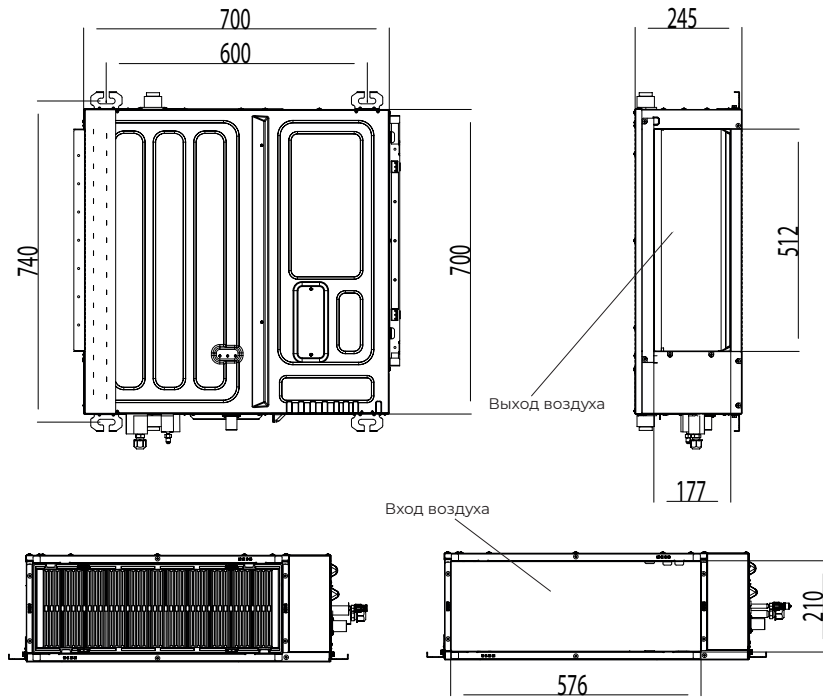
RAM-I-OK35HP.C01/S, RAM-I-OK55HP.C01/S



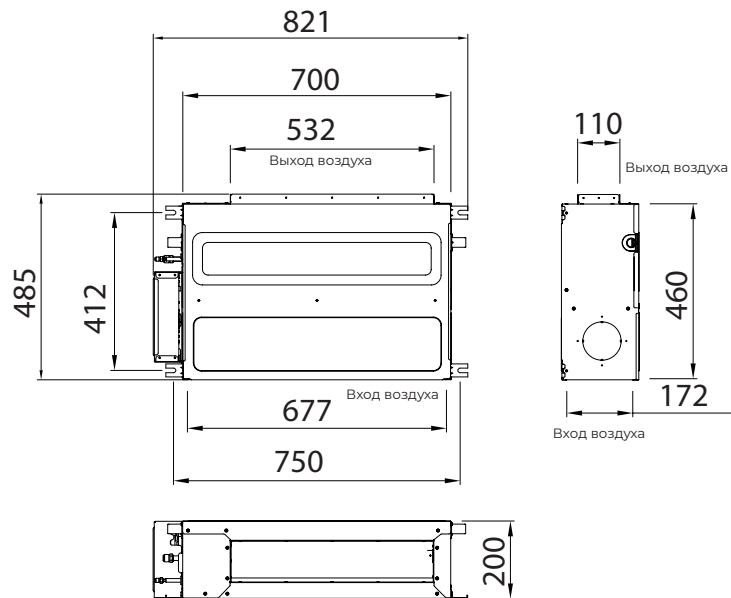
Все размеры приведены в мм

Все размеры приведены в мм

RAM-I-OK35HP.D02/S, RAM-I-OK55HP.D02/S

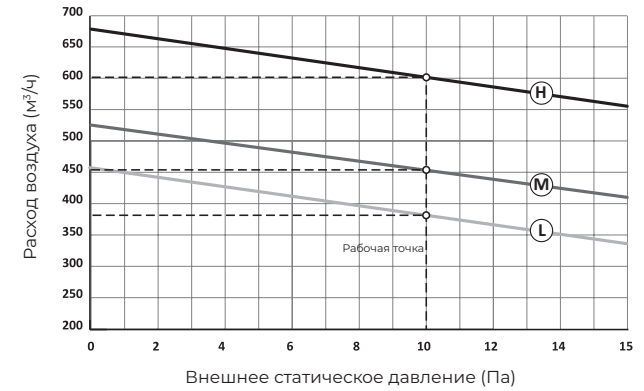


RAM-I-OK30HP.D01/S

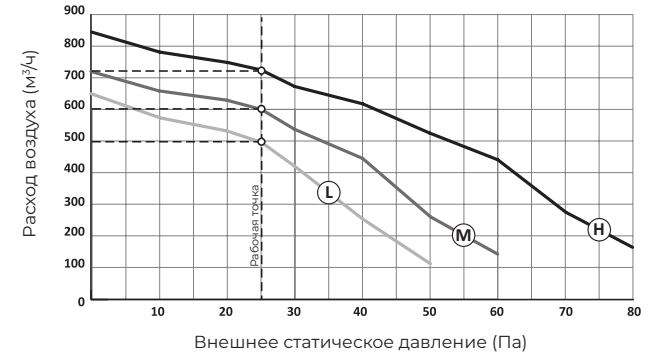


Графики расход-напор внутренних блоков канального типа

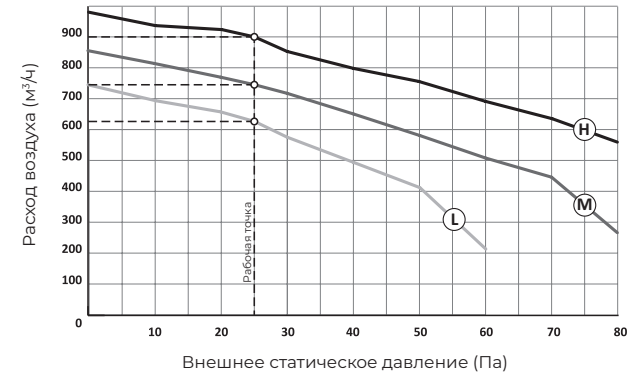
RAM-I-OK30HP.D01/S



RAM-I-OK35HP.D02/S

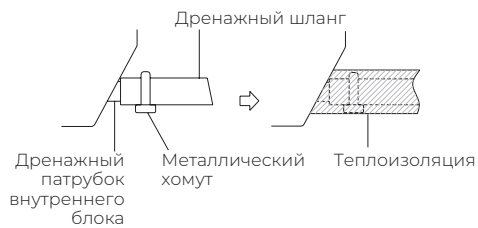


RAM-I-OK55HP.D02/S



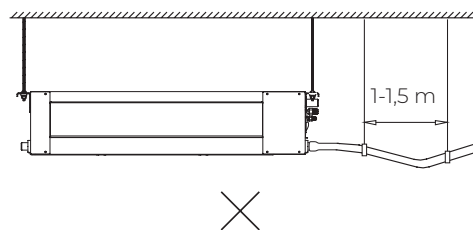
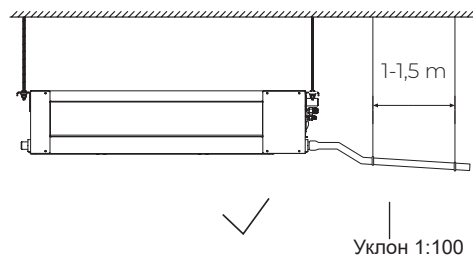
Рекомендации по организации системы отвода дренажа от внутренних блоков

Подключение дренажного шланга ко внутреннему блоку канального типа



Прокладка дренажного шланга

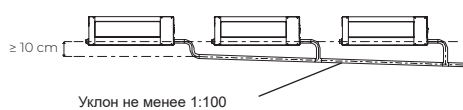
Основная магистраль дренажного трубопровода в обязательном порядке должна быть проложена с уклоном не менее 1:100 (1 см высоты на 100 см длины).



При прокладке дренажного трубопровода, не допускайте образования

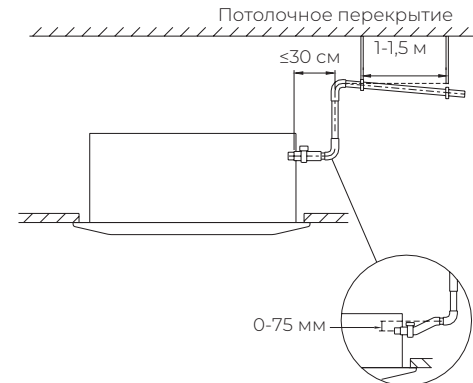
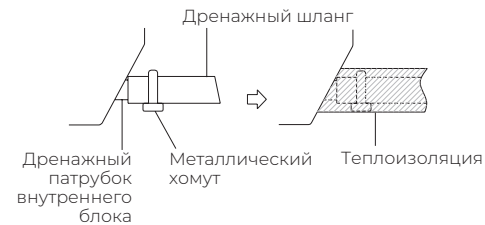
- Подъемов и петель на основной длине трубопровода.
- Не опускайте конец дренажного трубопровода в воду.
- Выход дренажного трубопровода должен находиться как минимум в 5 см от уровня земли (для предотвращения его загрязнения и блокировки).

При подключении нескольких внутренних блоков к одной системе удаления дренажа, воспользуйтесь следующими рекомендациями.



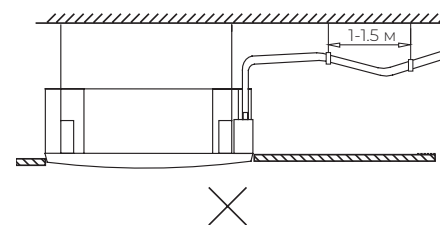
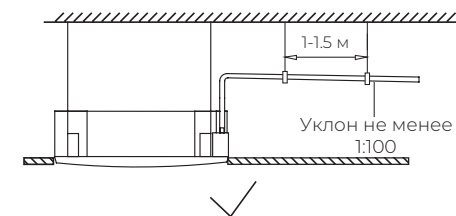
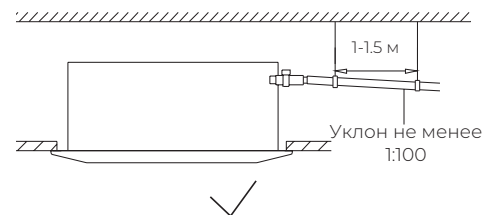
Рекомендации по организации системы отвода дренажа от внутренних блоков

Подключение дренажного шланга ко внутреннему блоку кассетного типа



Прокладка дренажного шланга

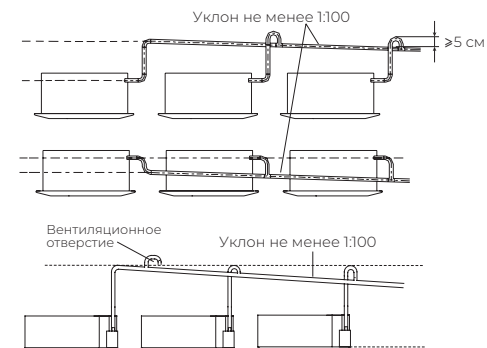
Основная магистраль дренажного трубопровода в обязательном порядке должна быть проложена с уклоном не менее 1:100 (1 см высоты на 100 см длины).



При прокладке дренажного трубопровода не допускайте образования

- Подъемов и петель на основной длине трубопровода.
- Не опускайте конец дренажного трубопровода в воду.
- Выход дренажного трубопровода должен находиться как минимум в 5 см от уровня земли (для предотвращения его загрязнения и блокировки).

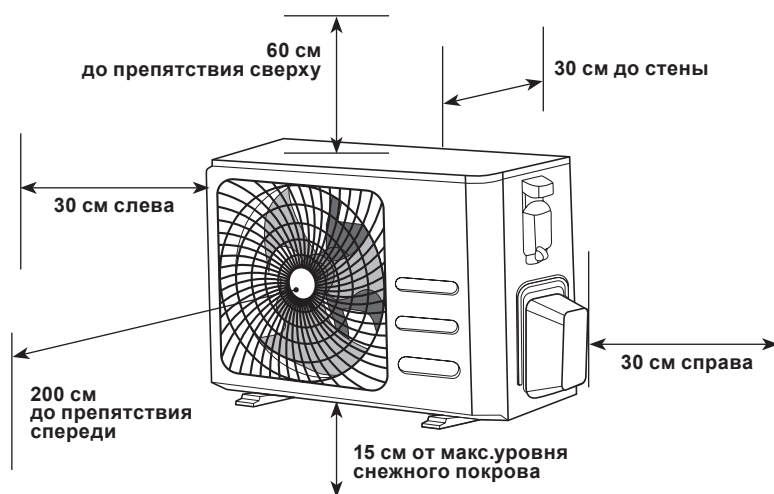
При подключении нескольких внутренних блоков к одной системе удаления дренажа, воспользуйтесь следующими рекомендациями



Требования по установке наружных блоков сплит-систем

- Если над наружным блоком установлен навес, защищающий от солнца или дождя, убедитесь, что он не препятствует теплообмену конденсатора наружного блока.
- Наружный блок должен быть установлен выше уровня снежного покрова региона установки минимум на 15 см.
- Не помещайте животных или растения под входящим или исходящим воздушным потоком от наружного блока.
- Выбирайте место установки наружного блока, учитывая его вес, а также чтобы шум и вибрация были минимальными.
- Выбирайте место установки так, чтобы тёплый воздух от кондиционера и шум его работы не мешали окружающим.
- Устанавливайте наружный блок вдали от нагревательных приборов, источников тепла, пара или горючих газов.
- Убедитесь, что после установки наружный блок будет находиться строго в вертикальном положении. Не допускается перекос наружного блока при его работе.
- Если наружный блок устанавливается на крышу, убедитесь, что перепад высоты между внутренним и наружным блоком не превышает максимально допустимого значения (зависит от модели кондиционера).
- Убедитесь, что длина трассы между внутренним и наружным блоком не превышает максимально допустимого значения (зависит от модели кондиционера).
- Убедитесь, что структура перекрытий/фасада и креплений выдержит вес оборудования.
- Если наружный блок устанавливается на крышу или стену/фасад здания в труднодоступном месте, это может затруднить последующее сервисное обслуживание.
- При установке наружного блока убедитесь, что соблюдаются требования по минимальным расстояниям до препятствий (см. рисунок).

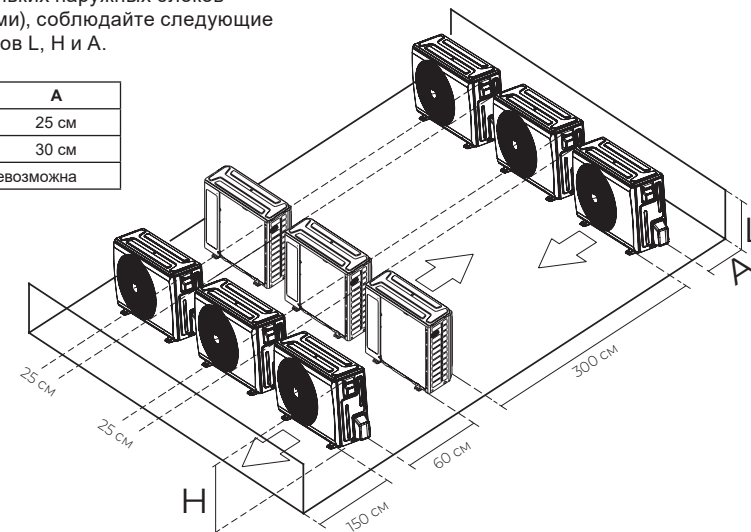
Минимальное расстояние до препятствий



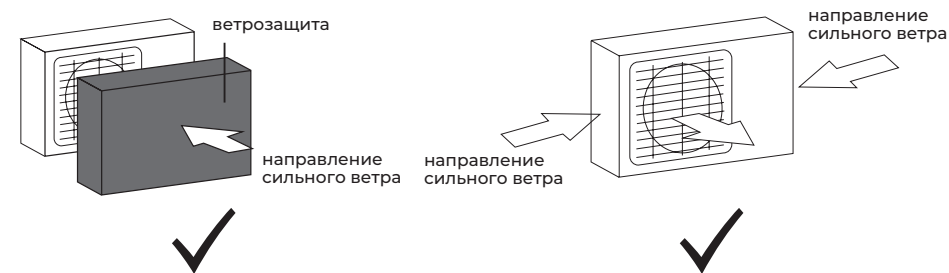
Установка нескольких наружных блоков

При установке нескольких наружных блоков в одном месте (рядами), соблюдайте следующие соотношения размеров L, H и A.

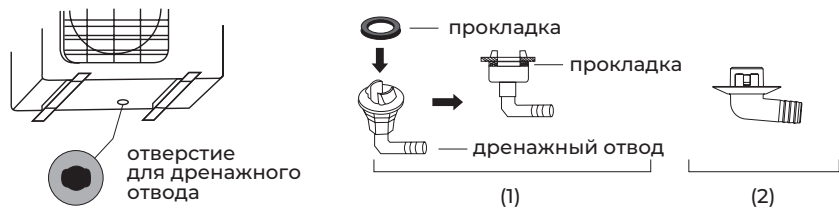
	L	A
L ≤ H	L ≤ 1/2H	25 см
	1/2H < L ≤ H	30 см
L > H	Установка невозможна	



- В случае, если в месте установки возможны сильные порывы ветра (например, на побережье), убедитесь, что вентилятор вращается без затруднений, и блок расположен вдоль стены, или используйте заграждение от ветра (см. рисунок).
- По возможности устанавливайте наружный блок с подветренной стороны.



- Если наружный блок оснащён функцией теплового насоса, установите патрубок отвода конденсата наружного блока. По этому патрубку будет отводиться конденсат, образующийся при работе наружного блока в режиме нагрева.

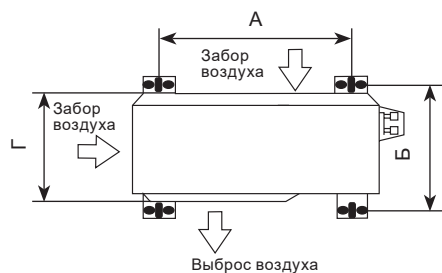
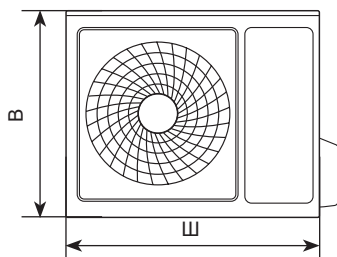


Примечание: изображение конструкции дренажного патрубка приведено для справки. Конструкция дренажного патрубка вашего кондиционера может отличаться (например, может отсутствовать резиновая прокладка).

Запрещается устанавливать наружные блоки сплит-систем в следующих местах

- В местах, в которых присутствуют минеральные масла (или их пары), например, смазочные.
- В условиях морского климата с большим содержанием солей в воздухе (в зависимости от модели и вида антикоррозийной обработки наружного блока).
- В условиях присутствия вызывающих коррозию газов, например, сернистых.
- В условиях сильных колебаний напряжения в сети (на промышленных предприятиях).
- В автомобильном транспорте или на водном транспорте.
- В местах, где присутствуют сильные электромагнитные поля.
- В местах, где имеются горючие газы или материалы.
- В местах, где имеются пары кислот и щелочей, а также в других особых условиях.
- В местах, где в окружающем воздухе присутствует большое количество взвешенных механических частиц.
- В помещениях.

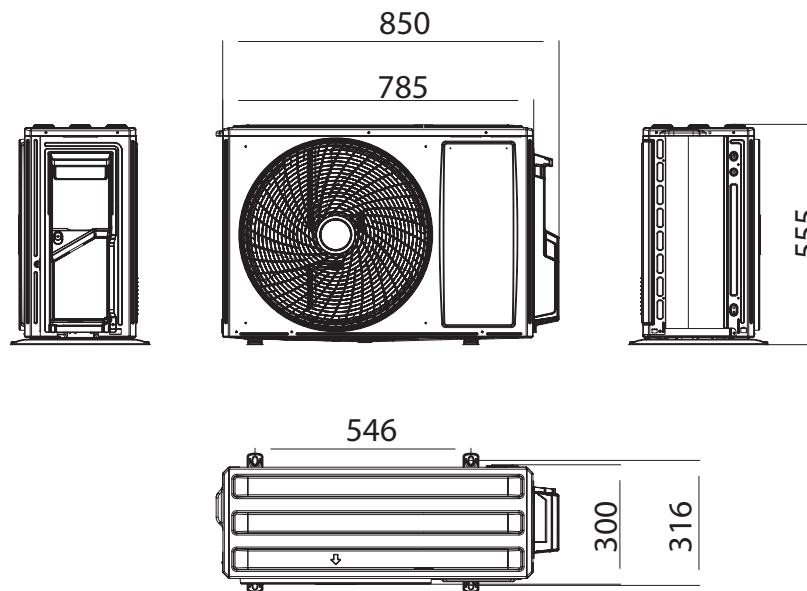
Установочные данные для наружных блоков



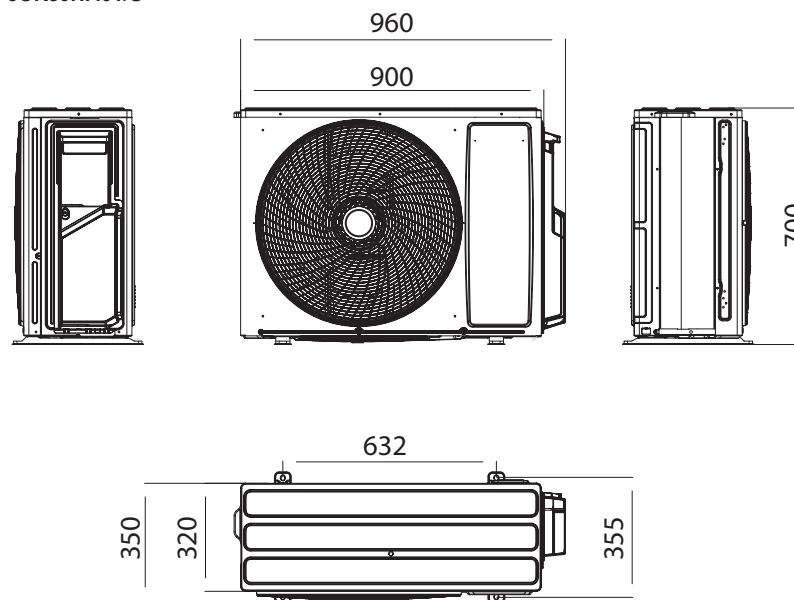
Модель наружного блока	Размер наружного блока	Размер А, мм	Размер Б, мм
RAM-I-2OK40HP.01/U RAM-I-2OK55HP.01/U	785×555×300	546	316
RAM-I-3OK60HP.01/U RAM-I-3OK80HP.01/U	900×700×350	632	355
RAM-I-4OK85HP.01/U RAM-I-4OK105HP.01/U RAM-I-5OK120HP.01/U	985×808×395	675	409

Примечание: приведенные установочные размеры являются справочными и могут быть изменены без предварительного уведомления. Габаритные размеры вашего наружного блока приведены в разделе «Технические характеристики» данной инструкции.

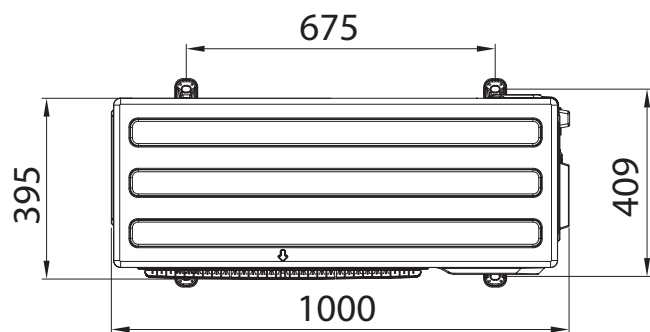
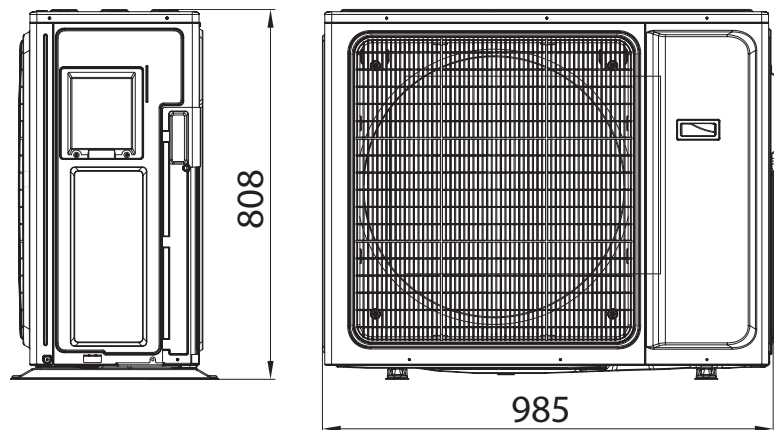
RAM-I-2OK40HP.01/U
RAM-I-2OK55HP.01/U



RAM-I-3OK60HP.01/U
RAM-I-3OK80HP.01/U



RAM-I-4OK85HP.01/U
 RAM-I-4OK105HP.01/U
 RAM-I-5OK120HP.01/U



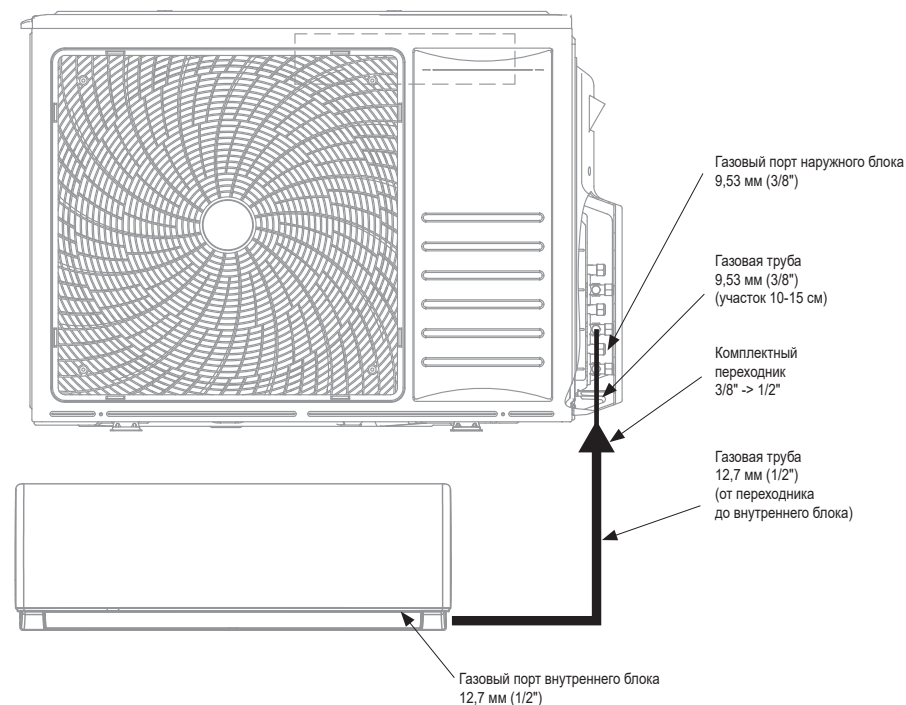
Соединение труб хладагента при несовпадении диаметров газовых труб наружного и внутреннего блока

Наружные блоки мульти сплит-системы выполнены универсальными и оснащены только газовыми портами с диаметром присоединяемой трубы 9,53 мм (3/8").

В то же время, некоторые внутренние блоки оснащаются вальцовочными соединениями с диаметром присоединяемой трубы 12,7 мм (1/2").

Данная ситуация не является ошибкой или неисправностью, для подключения внутренних блоков с диаметром газовой трубы 12,7 мм (1/2") и наружных блоков с диаметром газовой трубы 9,53 мм (3/8"), воспользуйтесь следующими рекомендациями:

1. Подготовьте штатный переходник 9,53 мм (3/8") → 12,7мм (1/2") (поставляется в комплекте наружного блока, если наружный блок допускает подключение внутренних блоков с индексом 18 и выше).
2. Выполните переход с диаметра 9,53 мм (3/8") на диаметр 12,7 мм (1/2") на расстоянии 10-15 см от наружного блока. Допускается выполнение перехода на увеличенный диаметр непосредственно у газового порта наружного блока (в этом случае возможно увеличение уровня шума от наружного блока из-за неравномерности движения хладагента в месте размещения переходника).
3. Основная длина трассы от наружного до внутреннего блока должна быть выполнена с помощью трубы такого же диаметра, как на внутреннем блоке (12,7 мм (1/2")).



Образец выполнения соединения труб при несовпадении диаметра газовых труб наружного и внутреннего блока

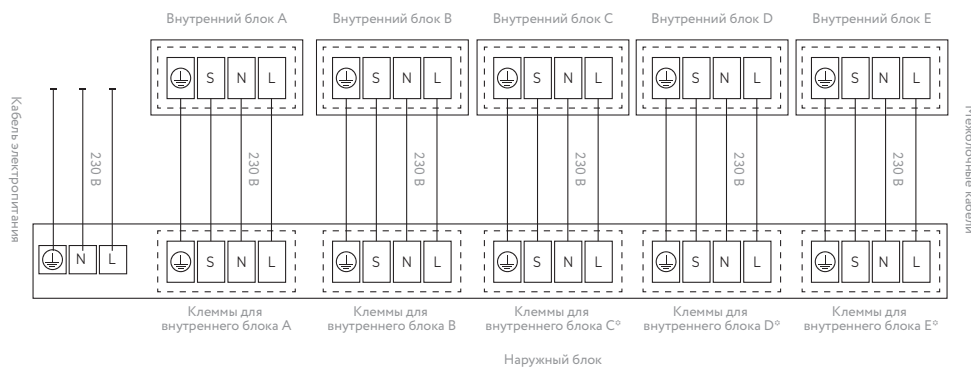
Подключение электропитания и осуществление межблочных соединений

При подключении электропитания и межблочных соединений соблюдайте следующие требования:

- Оборудование должно иметь выделенную линию электропитания и отдельный автомат токовой защиты.
- Все контакты должны быть закреплены надёжно, резьбовые соединения должны быть затянуты. Протяните все резьбовые соединения, так как они могли ослабнуть от вибрации при транспортировке. Удалите все посторонние предметы и крепления, использовавшиеся при транспортировке.
- Электропитание соответствует спецификации данного оборудования.
- Мощность линии электропитания соответствует максимальной потребляемой мощности кондиционера.
- Убедитесь, что при пуске оборудования не происходит изменения параметров электросети более чем на 10 % от номинального рабочего напряжения, указанного в спецификации оборудования.
- Убедитесь, что сечение кабеля соответствует спецификации оборудования.
- В сырых и влажных помещениях всегда используйте УЗО.
- Убедитесь, что исключена возможность возникновения проблем с электропитанием, т.к. они могут повлечь частые срабатывания реле, что приведёт к выходу из строя контактов, а также к неправильному функционированию защиты от перегрузки.
- Предусмотрите возможность одновременного отключения от источника питания всех питающих проводов.
- Подключение электропитания и осуществление межблочных соединений должны выполняться квалифицированным персоналом.

Схемы межблочных подключений

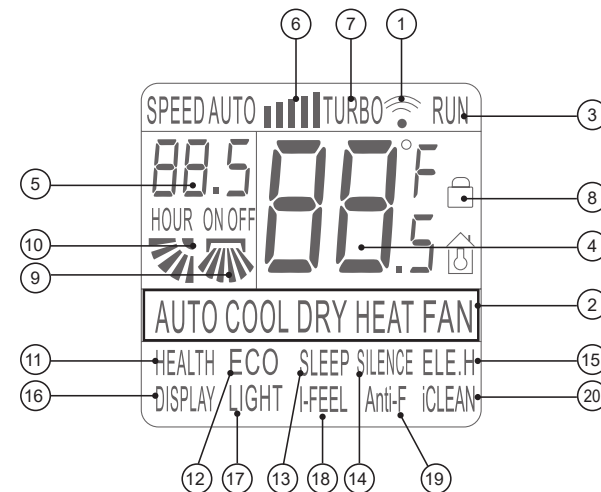
Параметр/Индекс модели	40, 55	60	80	85, 105	120
Сторона подключения электропитания	Наружный блок	Наружный блок	Наружный блок	Наружный блок	Наружный блок
Силовой кабель	3×2,5	3×2,5	3×4,0	3×4,0	3×4,0
Межблочный кабель	4×1,5 ×2	4×1,5 ×3	4×1,5 ×3	4×1,5 ×4	4×1,5 ×5



6 УПРАВЛЕНИЕ ПРИБОРОМ

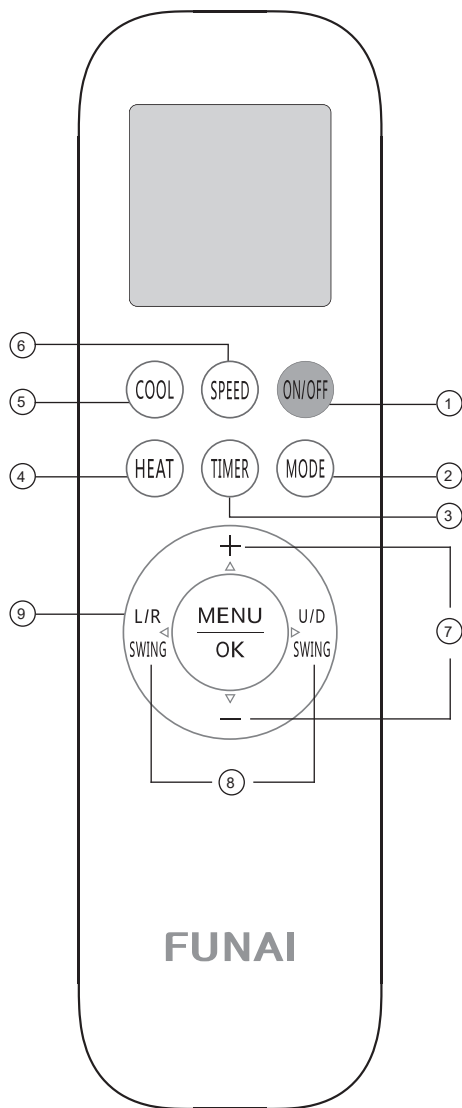
ПАНЕЛЬ ИНДИКАЦИИ ПУЛЬТА ДИСТАНЦИОННОГО УПРАВЛЕНИЯ

Описание пульта ДУ для внутренних блоков настенного типа «RAM-I-SG»



1. Данный индикатор появляется, когда пульт ДУ передаёт команду на внутренний блок кондиционера
2. Индикатор режимов работы
3. Индикатор состояния включен/выключен «RUN». Индикатор показывает, включен или выключен кондиционер с пульта ДУ
4. Цифровой индикатор установленной температуры. Показывает заданную пользователем температуру (во всех режимах, кроме вентиляции «FAN»). Значение может быть от +16 до +32 °C. При отображении комнатной температуры дополнительно отображается индикатор «ROOM»
5. Цифровой индикатор установки таймера «ON/OFF». Показывает значения от 0,5 до 24 в режиме таймера
6. Индикатор скорости вентилятора внутреннего блока
7. Индикатор включенного режима «TURBO»
8. Индикатор активации функции «Защита от детей»
9. Индикатор автоматической работы вертикальных жалюзи (внутренних)
10. Индикатор автоматической работы горизонтальных жалюзи (внешних)
11. Индикатор работы функции ионизации «HEALTH»
12. Индикатор экономичного режима работы «ECO»
13. Индикатор включенного режима «SMART SLEEP». **Примечание:** режим «SMART SLEEP» недоступен в режимах «FAN» и «AUTO»
14. Индикация тихого режима работы вентилятора «SILENCE»
15. Индикатор работы интенсивного режима нагрева «ELE.H»*
16. Индикатор работы подсветки дисплея.
17. Индикатор активации функции «LIGHT»*
18. Индикатор работы функции «SMART FEEL»
19. Индикатор работы режима самоочистки «Anti-F»
20. Индикатор работы режима самоочистки «SMART ICE CLEAN»*

* В данной серии не используется.

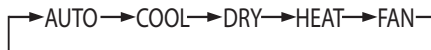


1. Кнопка ВКЛЮЧЕНИЕ/ВЫКЛЮЧЕНИЕ (ON/OFF)

- Нажмите эту кнопку, чтобы включить/выключить устройство.
- Нажмите кнопку чтобы сбросить существующие настройки таймера и режима сна.

2. Кнопка РЕЖИМ (MODE)

Нажмите на эту кнопку для выбора нужного режима работы: АВТО-ОХЛАЖДЕНИЕ-ОСУШЕНИЕ-НАГРЕВ-ВЕНТИЛЯЦИЯ



РЕЖИМ РАБОТЫ «АВТО»

- Нажмите кнопку «MODE», выберите автоматический режим «АВТО».
- Нажмите кнопку «SPEED» для выбора скорости вращения вентилятора «Низкая — Средняя — Высокая — ТУРБО — Автоматическая».

Примечание: в режиме «АВТО» целевая температурная уставка 25 °С не регулируется.

РЕЖИМ РАБОТЫ «ОХЛАЖДЕНИЕ» (COOL)

- Нажмите кнопку «MODE», выберите режим «COOL».
- Кнопками **+** или **-** установите желаемый диапазон температур от +16 до +32 °С, цифры на дисплее меняются при нажатии кнопок.
- Нажмите кнопку «SPEED» для выбора скорости вращения вентилятора «Низкая — Средняя — Высокая — ТУРБО — Автоматическая».

РЕЖИМ РАБОТЫ «НАГРЕВ» (HEAT)

- Нажмите кнопку «MODE», выберите режим «HEAT».
- Кнопками **+** или **-** установите желаемый диапазон температур от +16 до +32 °С, цифры на дисплее меняются при нажатии кнопок.
- Нажмите кнопку «SPEED» для выбора скорости вращения вентилятора «Низкая — Средняя — Высокая — ТУРБО — Автоматическая».

РЕЖИМ РАБОТЫ «ОСУШЕНИЕ» (DRY)

- Нажмите кнопку «MODE», выберите режим работы осушение «DRY».
- Кнопками **+** или **-** установите желаемый диапазон температур от +16 до +32 °С, цифры на дисплее меняются при нажатии кнопок.

Примечание: в режиме «DRY» скорость вращения вентилятора не регулируется.

РЕЖИМ ВЕНТИЛЯЦИИ (FAN)

- Нажмите кнопку «MODE», выберите режим вентиляции «FAN».
- Нажмите кнопку «SPEED» для выбора скорости вращения вентилятора «Низкая — Средняя — Высокая — ТУРБО — Автоматическая».

Примечание: в режиме «FAN» температура не регулируется.

3. Кнопка TIMER

- Нажмите кнопку «TIMER» один раз, на дисплее начнёт мигать индикатор «ON/OFF». Кнопками **+** или **-** установите желаемое время, в течение которого устройство будет включено/выключено, интервал установки 0,5 часа, диапазон от 0,5 до 24 часов.
- Нажмите кнопку «TIMER» снова для подтверждения установки, индикация «ON/OFF» перестанет мигать.
- Если кнопка таймера не нажата дольше 10 секунд после начала мигания «ON/OFF», установка таймера будет завершена.
- Повторное нажатие кнопки «TIMER» отменит установку.
- Установка таймера включения возможна только когда устройство выключено.

4. Кнопка НАГРЕВ (HEAT)

Для активации режима «НАГРЕВ» нажмите кнопку «HEAT».

5. Кнопка ОХЛАЖДЕНИЕ (COOL)

Для активации режима «ОХЛАЖДЕНИЕ» нажмите кнопку «COOL».

6. Кнопка SPEED (изменение скорости вращения вентилятора)

Нажмите кнопку «SPEED» для выбора скорости вращения вентилятора «Низкая — Средняя — Высокая — ТУРБО — Автоматическая».

Примечание: автоматическая скорость, а также изменение скорости вращения вентилятора недоступны в режиме осушения.

7. Кнопки **+** или **-**

Кнопками **+** или **-** установите желаемый диапазон температур от +16 до +32 °С, цифры на дисплее меняются при нажатии кнопок.

8. Кнопки «L/R SWING» и «U/D SWING»

- Нажмите кнопку «L/R SWING» для того, чтобы активировать качание вертикальных жалюзи.
- Нажмите кнопку «U/D SWING» для того, чтобы активировать качание горизонтальных жалюзи.

Повторное нажатие зафиксирует положение горизонтальных жалюзи.

Примечание: при длительном удержании (3 сек.) кнопки «U/D SWING» пульт переходит от функции активации качания горизонтальных жалюзи к функции позиционной настройки положения горизонтальных жалюзи (5 положений + функция качания). Для отмены этой функции, удерживайте кнопку «U/D SWING» в течение 3 секунд.

9. Использование дополнительных функций*

Нажмите кнопку «MENU» для входа в режим выбора функций (SMART FEEL /HEALTH/ ECO/ SMART SLEEP /SILENCE/DISPLAY/LIGHT/ ANTI-F/ SMART CLEAN). Затем нажмите «U/D SWING», «L/R SWING», чтобы выбрать функцию, которую вы хотите.

После выбора нужной функции нажмите кнопку «OK» для подтверждения этой функции.

Для отключения функции повторно выберите её и нажмите кнопку «OK».

Примечание: некоторые функции (например, ANTI-F и SMART CLEAN) активируются только когда устройство выключено.

* Некоторые функции могут быть недоступны на вашей модели кондиционера

ФУНКЦИИ ПУЛЬТА ДУ

Функция «ANTI-F»

Данная функция предотвращает образование плесени и грибка на теплообменнике внутреннего блока. После выключения кондиционера с пульта ДУ, внутренний блок кондиционера будет автоматически продолжать работать в режиме вентиляции в течение 3 минут, просушивая теплообменник.

Примечание: функция «ANTI-F» запускается только после работы кондиционера в режиме охлаждения или осушения. Во время работы кондиционера в режиме «ANTI-F» не рекомендуется производить его перезапуск до окончания работы.

Функция «SMART CLEAN»*

Данная функция позволяет запустить программу самоочистки внутреннего блока кондиционера замораживанием/конденсатом. Программа самоочистки позволяет поддерживать теплообменник внутреннего блока в чистоте, удаляя накопившуюся пыль и грязь, и состоит из 3 этапов:

- работа в режиме охлаждения в течение макс. 15 минут (накопление конденсата и/или намораживание инея/льда);
- работа в режиме нагрева в течение макс. 10 минут (размораживание накопленного инея/льда, высушивание остатков конденсата и стерилизация теплообменника);
- работа в режиме вентиляции в течение макс. 10 минут (окончательное высушивание теплообменника и выравнивание температуры внутреннего блока).

Примечание: при работе данной функции на дисплее внутреннего блока кондиционера будет отображаться код «CL».

Функция «HEALTH»

Данная функция позволяет включить или выключить встроенный УФ-модуль. УФ-модуль активируется с пульта управления через кнопку MENU.

Режим «ECO»

Данный режим позволяет включить или выключить режим энергосбережения кондиционера.

Режим «SMART SLEEP»

Данный режим позволяет запустить режим комфортного сна. В этом режиме кондиционер отключает дисплей внутреннего блока, а также автоматически изменяет температурную уставку в соответствии с предварительно заданным шаблоном.

В режиме охлаждения — повышает температурную уставку на 1 градус через 1 час после включения, и еще на 1 градус через 2 часа после включения. В дальнейшем температурная уставка остается неизменной. Кондиционер прекратит работу в режиме комфортного сна через 10 часов после его запуска, и вернется к обычному режиму работы.

В режиме нагрева — понижает температурную уставку на 1 градус через 1 час после включения, и еще на 1 градус через 2 часа после включения. В дальнейшем температурная уставка остается неизменной. Кондиционер прекратит работу в режиме комфортного сна через 10 часов после его запуска, и вернется к обычному режиму работы.

Примечание: кондиционер не регулирует скорость вращения вентилятора в режиме «SLEEP» — при необходимости настройте скорость вращения самостоятельно.

Режим «SILENCE»

Данный режим позволяет запустить тихий режим работы кондиционера. В этом режиме кондиционер будет работать с минимальной скоростью вращения вентилятора внутреннего блока и компрессора. Нажатие на кнопку «SPEED» отключает режим «SILENCE».

Функция «DISPLAY»

Данная функция позволяет включить/отключить дисплей внутреннего блока кондиционера.

Функция «LIGHT»*

Данная функция позволяет включить отслеживание уровня освещенности в помещении для автоматического включения/отключения дисплея внутреннего блока кондиционера.

Функция «SMART FEEL»

Данная функция позволяет включить отслеживание уровня комнатной температуры с помощью термодатчика в пульте дистанционного управления. Использование данной функции позволяет обеспечить максимально комфортные температурные условия места нахождения пользователя (пульта управления).

Примечание:

- Для работы данной функции требуется периодическая отправка информации с пульта дистанционного управления на внутренний блок кондиционера. Убедитесь, что пульт и внутренний блок кондиционера находятся в прямой видимости, на расстоянии не более 8 м.
- Не закрывайте воздухообменное отверстие на задней части пульта ДУ при работе данной функции, иначе точность контроля температуры в помещении может быть снижена.
- При работе данной функции, на пульте ДУ отображается текущая комнатная температура.

Функция «ELE.H»*

Данная функция позволяет включить или выключить дополнительный электрический подогреватель, если он установлен в кондиционере.

Примечание: функция «ELE.H» автоматически активируется при переключении кондиционера в режим нагрева.

Функция блокировки (защиты от детей)

Нажмите одновременно на кнопки «HEAT»

и «MODE», удерживайте 3 секунды, чтобы активировать/деактивировать блокировку кнопок пульта ДУ. При блокировке на дисплее пульта будет отображаться соответствующая иконка.

Переключение шкалы Цельсия/Фаренгейта

Для установки шкалы измерения по Цельсию/Фаренгейту одновременно нажмите кнопки «COOL» и «HEAT» в течение 3 секунд.

ВСТРОЕННЫЕ ФУНКЦИИ КОНДИЦИОНЕРОВ

Функция теплого пуска

(защита от обдува холодным воздухом)

Кондиционеры данной серии оснащены функцией теплого пуска, которая предотвращает запуск вентилятора внутреннего блока на средней или высокой скорости до момента прогрева теплообменника внутреннего блока. Если вы выбрали высокую или среднюю скорость, вентилятор будет вращаться с низкой скоростью до момента прогрева теплообменника.

Функция температурной компенсации

(защита от простуды)

Кондиционеры данной серии оснащены функцией температурной компенсации, которая позволяет учесть температурное расслоение воздуха по высоте помещения и точно поддерживать температуру именно в месте расположения пользователя.

Функция автоматического перезапуска

Кондиционеры данной серии оснащены функцией автоматического перезапуска в случае внезапного отключения электропитания. После возобновления подачи электропитания, кондиционер продолжит работу, сохранив настройки режима, температуры, скорости вращения вентилятора.

Функция запоминания положения жалюзи

Кондиционеры данной серии оснащены функцией запоминания положения жалюзи. После выключения и повторного включения кондиционера, жалюзи будут выставлены в ранее заданное пользователем положение.

Функция «SMART Defrost» (умное оттаивание)

Кондиционеры данной серии оснащены функцией умного оттаивания и не используют дополнительный датчик температуры на наружном блоке. Если в режиме нагрева происходит замораживание теплообменника наружного блока, то автоматически запускается режим оттаивания (приблизительно на 5–10 минут).

Функция самодиагностики

Микроконтроллер кондиционера в постоянном режиме отслеживает возникновение нештатных режимов работы или неисправностей узлов и автоматически останавливает систему, защищая её от поломки. В это время на дисплее внутреннего блока отобразится код ошибки или аварии.

Антикоррозийное покрытие

Кондиционеры данной серии имеют специальное покрытие BLUE Fin, которое увеличивает эффективность теплообмена, а также продлевает срок службы кондиционера.

Фильтры тонкой очистки*

Кондиционеры данной серии оснащены дополнительными фильтрами тонкой очистки воздуха. 4 фильтра с активным серебром (SMART Ion) — серебро в ионном виде обладает бактерицидным, противовирусным, ярко выраженным антигрибковым и антисептическим действием.

Wi-Fi Ready (опция)

Кондиционеры данной серии могут дооснащаться модулем Wi-Fi для быстрого и удобного управления из любой точки мира.

Шумоизоляция компрессора

Кондиционеры данной серии оснащены шумоизоляцией компрессора наружного блока, благодаря чему удалось значительно снизить уровень шума.

Защитная накладная на вентили наружного блока

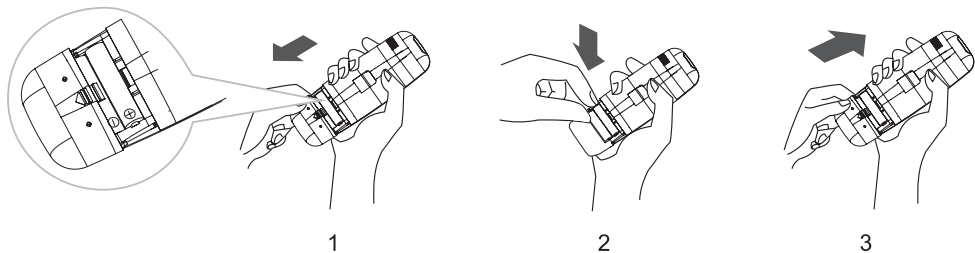
Кондиционеры данной серии оснащены накладкой на вентили наружного блока. Накладка защищает вентили от повреждения во время транспортировки и в процессе эксплуатации.

* В данной серии не используется.

* Только для внутренних блоков настенного типа

КАК ВСТАВИТЬ БАТАРЕЙКИ

1. Снимите крышку отсека для батареек в указанном направлении
2. Вставьте новые батарейки. Убедитесь в том, что полярность батареек («+» и «-») соблюдена верно.
3. Установите крышку отсека для батареек в исходное положение.



ПРИМЕЧАНИЕ

Используйте только батарейки типа LR-03 AAA («мизинчиковые»), 1,5 В. Не используйте перезаряжаемые аккумуляторные батарейки. Заменяйте батарейки на новые такого же типа сразу же, как свечение дисплея станет более тусклым.

Для включения кондиционера, направьте пульт ДУ на приемник сигнала. Пульт ДУ будет управлять кондиционером, передавая сигнал на внутренний блок, если расстояние между ними не будет превышать 7 м.



ВНИМАНИЕ!

Для надлежащей передачи сигнала между пультом ДУ и внутренним блоком, приемник сигнала на внутреннем блоке необходимо располагать как можно дальше от следующих предметов:

- Прямой солнечный свет или другие сильные источники света или тепла;
- Экраны телевизора с плоской панелью или другие приборы, которые могут взаимодействовать с пультом ДУ;
- Дополнительно, кондиционер не будет работать, если шторы, двери или другие предметы или материалы блокируют сигнал от пульта ДУ к внутреннему блоку.

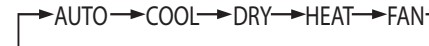
Описание пульта ДУ для внутренних блоков настенного типа «RAM-I-KM»; «RAM-I-KMS»

1. Кнопка ON/OFF — ВКЛ/ВЫКЛ

Нажмите эту кнопку, чтобы включить/выключить устройство.

2. Кнопка MODE — РЕЖИМ

Нажмите на эту кнопку для выбора нужного режима работы: АВТО-ОХЛАЖДЕНИЕ-ОСУШЕНИЕ-НАГРЕВ-ВЕНТИЛЯЦИЯ:



АВТОМАТИЧЕСКИЙ РЕЖИМ РАБОТЫ (AUTO)

- Нажмите кнопку **«MODE»**, выберите автоматический режим **«AUTO»**.
- Нажмите кнопку **«SPEED»** для выбора скорости вращения вентилятора «Тихая — Низкая — Ниже среднего — Средняя — Выше среднего — Высокая — Турбо — Автоматическая».

Примечание: в режиме «AUTO» целевая температурная уставка 25 °С не регулируется.

РЕЖИМ РАБОТЫ «ОХЛАЖДЕНИЕ» (COOL)

- Нажмите кнопку **«MODE»**, выберите режим **«COOL»**.
- Кнопками **+** или **-** установите желаемый диапазон температур от +16 до +32 °С, цифры на дисплее меняются при нажатии кнопок.
- Нажмите кнопку **«SPEED»** для выбора скорости вращения вентилятора «Тихая — Низкая — Ниже среднего — Средняя — Выше среднего — Высокая — Турбо — Автоматическая».

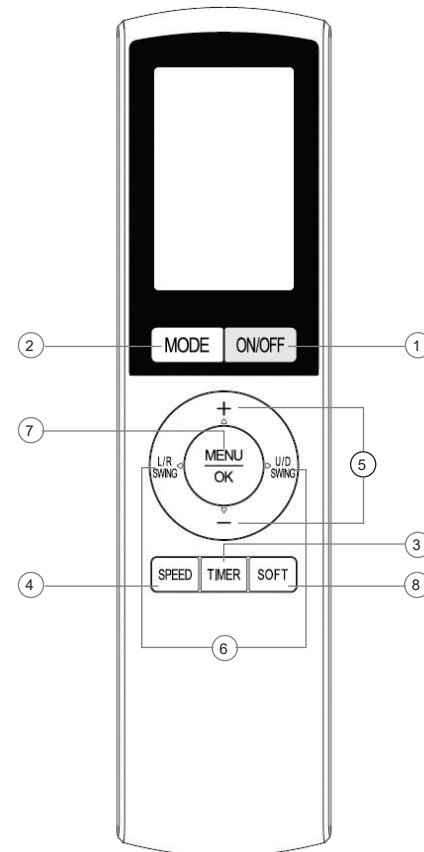
РЕЖИМ РАБОТЫ «ОСУШЕНИЕ» (DRY)

- Нажмите кнопку **«MODE»**, выберите режим работы осушение **«DRY»**.
- Кнопками **+** или **-** установите желаемый диапазон температур от +16 до +32 °С, цифры на дисплее меняются при нажатии кнопок.

Примечание: в режиме «DRY» скорость вращения вентилятора не регулируется.

РЕЖИМ РАБОТЫ «НАГРЕВ» (HEAT)

- Нажмите кнопку **«MODE»**, выберите режим **«HEAT»**.
- Кнопками **+** или **-** установите желаемый диапазон температур от +16 до +32 °С, цифры на дисплее меняются при нажатии кнопок.
- Нажмите кнопку **«SPEED»** для выбора скорости вращения вентилятора «Тихая — Низкая — Ниже среднего — Средняя — Выше среднего — Высокая — Турбо — Автоматическая».


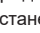


РЕЖИМ ВЕНТИЛЯЦИИ (FAN)

- Нажмите кнопку **«MODE»**, выберите режим вентиляции **«FAN»**.
- Нажмите кнопку **«SPEED»** для выбора скорости вращения вентилятора «Тихая — Низкая — Ниже среднего — Средняя — Выше среднего — Высокая — Турбо — Автоматическая».

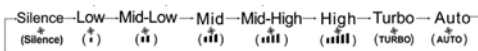
Примечание: в режиме **«FAN»** температура не регулируется.

3. Кнопка TIMER

- Когда кондиционер включен (выключен), нажмите эту кнопку. Вы войдете в настройку функции таймера и на дисплее ПДУ загорится значок  и индикатор «ON/OFF». Время таймера будет мигать. Нажмите кнопки **+** и **-** чтобы установить желаемое время, в течение которого устройство будет включено/выключено, интервал установок 0,5 часа, диапазон от 0,5 до 24 часов.
- Нажмите кнопку **«TIMER»** снова для подтверждения установки, индикация  и «ON/OFF» перестанет мигать.
- Если кнопка таймера не нажата дольше 10 секунд после начала мигания «ON/OFF», установка таймера будет завершена.
- Повторное нажатие кнопки **«TIMER»** отменит установку.

4. Кнопка SPEED — СКОРОСТЬ

Нажав эту кнопку, вы можете выбрать скорость вентилятора следующим образом:



«Тихая — Низкая — Ниже среднего — Средняя — Выше среднего — Высокая — Турбо — Автоматическая».

Примечание:

- Функция «Авто» недоступна в режиме вентилятора.
- Турбо недоступно в автоматическом режиме.
- В режиме осушения скорость принудительно переключается на низкую.

5. Кнопки **+** или **-**


- При каждом нажатии **+** или **-** заданная температура будет увеличиваться или уменьшаться на 1 °C.
- Диапазон настройки температуры: +16 °C – +32 °C.

Примечание: температуру нельзя установить в автоматическом режиме или режиме вентилятора.

6. Кнопка L/R SWING

Когда устройство включено или выключено, но активирован таймер, нажмите эту кнопку, чтобы активировать качание жалюзи влево/вправо, и нажмите ее еще раз, чтобы зафиксировать.

Кнопка U/D SWING

Когда устройство включено или выключено, но активирован таймер, нажмите эту кнопку, чтобы активировать функцию качания жалюзи вверх/вниз, и нажмите ее еще раз, чтобы зафиксировать положение жалюзи. На экране ПДУ будет светиться или отключится символ .

Примечание: при длительном удержании (3 сек.) кнопки **«U/D SWING»** пульт переходит от функции активации качания горизонтальных жалюзи к функции позиционной настройки положения горизонтальных жалюзи (5 положений + функция качания). Нажмите **«U/D SWING»** несколько раз, чтобы выбрать одно из пяти положений.

Для отмены этой функции, удерживайте кнопку **«U/D SWING»** в течение 3 секунд.

7. Кнопка MENU и OK

- Нажмите кнопку **«MENU»** для входа в режим выбора функции (DISPLAY/SMART SLEEP/SMART FEEL/SMART CLEAN/HEALTH/ECO/ELE.H/ANTI-F). Затем нажмите **«+»**, **«-»**, **«L/R SWING»** и **«U/D SWING»**, чтобы выбрать нужную функцию. После этого нажмите кнопку **«OK»**, чтобы включить эту функцию.
- В режиме выбора функции на дисплее ПДУ начнут мигать соответствующие символы.

Примечание: некоторые функции (например, ANTI-F и SMART CLEAN) активируются только когда устройство выключено.

8. Кнопка «SOFT»

- Нажмите кнопку **«SOFT»** в режиме охлаждения чтобы включить/отключить функцию мягкого обдува. На дисплее пульта ДУ загорится символ **«SOFT»**.
- Функция качания жалюзи вверх/вниз недоступна при работе функции мягкого обдува.
- Функция обдува отключится при нажатии кнопок **«SOFT»**, **«OFF»**, **«U/D SWING»**.

ФУНКЦИИ ПУЛЬТА ДУ

ФУНКЦИЯ «ECO»

Данный режим позволяет включить или выключить режим энергосбережения кондиционера.

- В режиме охлаждения кондиционер с переменной частотой перейдет в режим ECO, который потребляет наименьшее количество электроэнергии, и через 8 часов автоматически выйдет из него.
- Функция ECO недоступна для кондиционеров с фиксированной частотой.
- При изменении режимов или включении кондиционера функция ECO автоматически отключается.

Примечание: на потребление электроэнергии влияют температура окружающей среды, конструкция дома и т. д., поэтому, если температура окружающей среды высокая или дом имеет большую площадь, будьте осторожны с использованием функции ECO.

Функция «SMART SLEEP»

Данный режим позволяет запустить режим комфортного сна. В этом режиме кондиционер отключает дисплей внутреннего блока, а также автоматически изменяет температурную установку в соответствии с предварительно заданным шаблоном.

В режиме охлаждения — повышает температурную установку на 1 градус через 1 час после включения, и еще на 1 градус через 2 часа после включения. В дальнейшем температурная установка остается неизменной. Кондиционер прекратит работу в режиме комфортного сна через 10 часов после его запуска и вернется к обычному режиму работы.

В режиме нагрева — понижает температурную установку на 1 градус через 1 час после включения и еще на 1 градус через 2 часа после включения.

В дальнейшем температурная установка остается неизменной. Кондиционер прекратит работу в режиме комфортного сна через 10 часов после его запуска, и вернется к обычному режиму работы.

Примечание: кондиционер не регулирует скорость вращения вентилятора в режиме «SLEEP» — при необходимости настройте скорость вращения самостоятельно.

Функция «DISPLAY»

Данная функция позволяет включить/отключить дисплей внутреннего блока кондиционера.

Функция «SMART CLEAN»

Данная функция позволяет запустить программу самоочистки внутреннего блока кондиционера замораживанием/конденсатом. Программа самоочистки позволяет поддерживать теплообменник внутреннего блока в чистоте, удаляя накопившуюся пыль и грязь, и состоит из 3 этапов:

- работа в режиме охлаждения в течение макс. 15 минут (накопление конденсата и/или намораживание инея/льда);

- работа в режиме нагрева в течение макс. 10 минут (размораживание накопленного инея/льда, высушивание остатков конденсата и стерилизация теплообменника);
- работа в режиме вентиляции в течение макс. 10 минут (окончательное высушивание теплообменника и выравнивание температуры внутреннего блока).

Примечание: при работе данной функции на дисплее внутреннего блока кондиционера будет отображаться код «CL».

Функция «HEALTH»

Данная функция позволяет включить или выключить дополнительный электрический подогреватель, если он установлен в кондиционере.

УФ-модуль активируется с пульта управления через кнопку **«MENU»**.

Функция «ELE.H»

Данная функция позволяет включить или выключить дополнительный электрический подогреватель, если он установлен в кондиционере.

Примечание: функция «ELE.H» автоматически активируется при переключении кондиционера в режим нагрева.

Функция «ANTI-F»

Данная функция предотвращает образование плесени и грибка на теплообменнике внутреннего блока. После выключения кондиционера с пульта ДУ, внутренний блок кондиционера будет автоматически продолжать работать в режиме вентиляции в течение 3 минут, просушивая теплообменник.

Примечание: функция «ANTI-F» запускается только после работы кондиционера в режиме охлаждения или осушения. Во время работы кондиционера в режиме «ANTI-F» не рекомендуется производить его перезапуск до окончания работы.

Функция «SMART FEEL»

Данная функция позволяет включить отслеживание уровня комнатной температуры с помощью термодатчика в пульте дистанционного управления. Использование данной функции позволяет обеспечить максимально комфортные температурные условия нахождения пользователя (пульта управления).

Примечание:

- Для работы данной функции требуется периодическая отправка информации с пульта дистанционного управления на внутренний блок кондиционера. Убедитесь, что пульт и внутренний блок кондиционера находятся в прямой видимости, на расстоянии не более 8 м.
- Не закрывайте воздухообменное отверстие на задней части пульта ДУ при работе данной функции, иначе точность контроля температуры в помещении может быть снижена.

- При работе данной функции, на пульте ДУ отображается текущая комнатная температура.

Функция «SOFT»

Эта функция мягкого обдува предотвращает прямое попадание холодного воздуха на людей в помещении. В режиме охлаждения «COOL» нажмите кнопку «SOFT» для ее активации, на экране пульта начнёт мигать символ «SOFT».

Переключение шкалы Цельсия/Фаренгейта

По умолчанию температура отображается в градусах Цельсия. Для изменения шкалы измерения по Цельсию/Фаренгейту одновременно нажмите кнопки **+** и **-** в течение 3 секунд.

Функция блокировки (защиты от детей)

Нажмите одновременно на кнопки «SPEED» и «SOFT» удерживайте 3 секунды, чтобы активировать/деактивировать блокировку кнопок пульта ДУ. При блокировке на дисплее пульта будет отображаться соответствующая иконка.

Функция подогрева 8 °C

- Только в режиме нагрева и при включенном питании одновременно нажмите кнопки «MODE» и **+** и удерживайте их более 3 секунд, чтобы включить или выключить функцию нагрева 8 °C.
- После включения функции подогрева 8 °C:
 - Чтобы выйти из функции нагревания до 8 °C, нажмите кнопку «HEAT», переключитесь в режимы «MODE» или выберите функцию сна.
 - Выбор скорости не доступен в режиме 8 °C.
 - Включение и отключение прибора сохраняет функцию 8 °C активной.
 - Функция ELE.H недоступна в режиме 8 °C.

Функция установки температуры

- Когда устройство выключено, нажмите кнопки «MODE» и «SOFT» одновременно и удерживайте их более 10 секунд, чтобы войти в функцию настройки максимальной и минимальной температуры:
- Максимальный и минимальный диапазон температур составляет 16 °C (60 °F) — 32 °C (90 °F).
- После входа в эту функцию на экране отобразится максимальное значение настройки (32 °C/90 °F) и значок «H» будет мигать, вы можете нажать кнопку **+** или **-**, чтобы отрегулировать максимальный диапазон температур, затем нажмите кнопку «MODE» для подтверждения. И теперь на экране отображается минимальное значение настройки температуры, затем «L» будет мигать, вы можете нажать кнопку **+** или **-**, чтобы отрегулировать минимальный диапазон температур, затем нажмите кнопку «MODE»

для подтверждения, после этого настройка будет завершена.

- При установке минимальной температуры одновременно нажмите кнопки «MODE» и «SOFT» и удерживайте их более 10 секунд, чтобы переключиться на максимальную температуру.
- После замены батареек пульта ДУ происходит автоматический сброс настроек.

Функция отключения уведомлений

Нажмите кнопки «L/R SWING» и «MODE» одновременно и удерживайте в течение 3 секунд, чтобы включить или выключить функцию отключения уведомлений.

Функция ограничения мощности

- Когда устройство включено и находится в режиме охлаждения или нагрева, нажмите и удерживайте кнопку «MODE» в течение 5 секунд, чтобы активировать функцию ограничения мощности. В области температуры отобразится и начнет мигать символ «C1».
- После активации функции нажмите кнопку «MODE» для её настройки. Виды переключения по типу «C1-C2-C3» - установленная температура (без ограничения мощности). После каждой настройки функции, символ C1/C2/C3 непрерывно мигает в течение 5 секунд, а затем автоматически подтверждается.
- При включенной функции ограничения мощности функции «I-FEEL», «ECO» и «Нагрев 8 °C» неактивны.
- При настройке заданной температуры она отображается постоянно в течение 5 секунд, а затем восстанавливается отображение C1/C2/C3.
- Выключите устройство и переключите режим, чтобы выйти из функции ограничения мощности.

КАК ВСТАВИТЬ БАТАРЕЙКИ

1. Снимите крышку отсека для батареек в указанном направлении
2. Вставьте новые батарейки. Убедитесь в том, что полярность батарейки («+» и «-») соблюдена верно.
3. Установите крышку отсека для батареек в исходное положение.



ПРОВОДНОЙ ПУЛЬТ УПРАВЛЕНИЯ

Технические характеристики

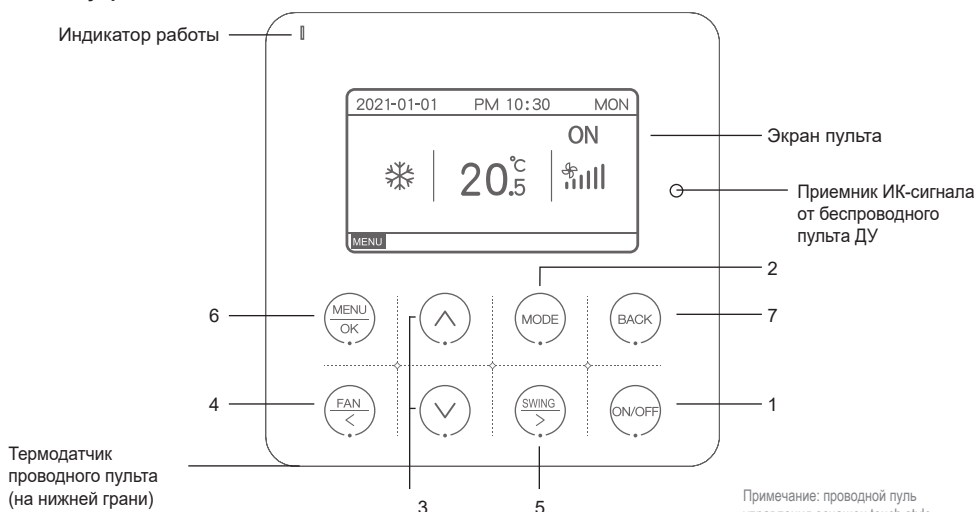
Маркировка проводного пульта управления	RW-02
Напряжение питания	12В DC
Максимальная длина линии связи от ВБ до пульта / суммарная	40 м / 1000 м
Условия эксплуатации	0–50 °C, 20–90 % относительной влажности
Размеры, мм	120*120*20
Диапазон выставляемых температур, °C	+16...+32
Ввод информации	Touch-style кнопки
Тип экрана	ЖК-экран с подсветкой

Индикация панели проводного пульта

	Охлаждение		Скорость вентилятора		Напоминание об очистке фильтра
	Нагрев		Положение жалюзи		Лимит энергопотребления
	Осушение		Функция SMART SLEEP		Таймер
	Вентиляция		Функция Anti-F		Wi-Fi
	Теплый пол*		Функция SMART CLEAN		Функция блокировки
	Авто		Функция ECO		Индикатор ошибки

* Не активно в данной серии

Панель управления



Примечание: проводной пульт управления оснащен touch-style кнопками. Для управления, коснитесь центра кнопки.

1. Кнопка ON/OFF (ВКЛЮЧЕНИЕ/ВЫКЛЮЧЕНИЕ)

Нажмите эту кнопку, чтобы включить/выключить устройство.

2. Кнопка MODE (РЕЖИМ)

Нажмите на эту кнопку для выбора нужного режима работы:

АВТО → ОХЛАЖДЕНИЕ → ОСУШЕНИЕ → ВЕНТИЛЯЦИЯ → НАГРЕВ → ТЕПЛЫЙ ПОЛ* → АВТО



Примечание:

- Уставка по умолчанию для всех режимов составляет 24 °C;
- В режиме ВЕНТИЛЯЦИЯ управление температурой и скоростью вентилятора недоступно.

3. Кнопки ^ и v (НАСТРОЙКА ТЕМПЕРАТУРЫ)

Кнопками ^ и v установите желаемый диапазон температур от +16 до +32 °C с шагом 1 °C (или 0,5 °C, см. раздел 6.3.5), цифры на дисплее меняются при нажатии кнопок.

4. Кнопка FAN / < (СКОРОСТЬ ВЕНТИЛЯТОРА / <)

Когда кондиционер работает, нажмите эту кнопку для изменения скорости вращения вентилятора внутреннего блока: АВТО — НИЗКАЯ — СРЕДНЯЯ — ВЫСОКАЯ — ТУРБО — АВТО

Примечание:

- Количество доступных для включения скоростей зависит от модели вашего кондиционера;
- В режиме ОСУШЕНИЯ доступна только НИЗКАЯ скорость;
- В режиме ВЕНТИЛЯЦИЯ скорость АВТО недоступна.

5. Кнопка SWING / > (ПОЛОЖЕНИЕ ЖАЛЮЗИ / >)

Когда кондиционер работает, нажмите эту кнопку для изменения положения жалюзи, чтобы включить покачивание горизонтальных жалюзи (вверх-вниз). На дисплее отобразится иконка

Для остановки покачивания жалюзи, еще раз нажмите эту кнопку. Иконка

6. Кнопка MENU / OK (МЕНЮ ФУНКЦИЙ / ПОДТВЕРЖДЕНИЕ)

Находясь на начальном экране, нажмите эту кнопку для входа в меню настройки и выбора функций. Для переключения между подменю, используйте кнопки ^ и v.

7. Кнопка BACK (НАЗАД)

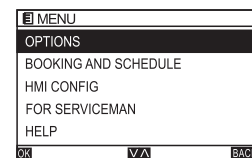
Нажмите эту кнопку, чтобы вернуться на шаг назад.

* Режим «ТЕПЛЫЙ ПОЛ» недоступен в данной серии

ФУНКЦИИ ПРОВОДНОГО ПУЛЬТА УПРАВЛЕНИЯ

Кнопка MENU / OK (МЕНЮ ФУНКЦИЙ / ПОДТВЕРЖДЕНИЕ)

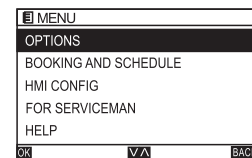
Находясь на начальном экране, нажмите эту кнопку для входа в меню настройки и выбора функций. Для переключения между подменю, используйте кнопки ^ и v.



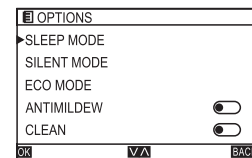
6.1 Функции

6.1.1 Функция SMART SLEEP (КОМФОРТНЫЙ СОН)

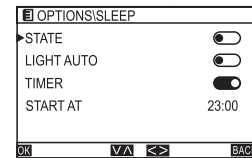
С помощью кнопок ^ и v выберите раздел OPTIONS, и нажмите кнопку MENU/OK.



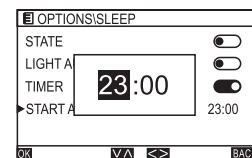
С помощью кнопок ^ и v выберите функцию SLEEP (КОМФОРТНЫЙ СОН).



Для включения функции SLEEP (КОМФОРТНЫЙ СОН), выберите строку STATE и кнопками < и > передвиньте ползунок в правую сторону.



Для включения АВТОМАТИЧЕСКОГО ВКЛЮЧЕНИЯ/ОТКЛЮЧЕНИЯ ЭКРАНА в режиме комфортного сна, выберите строку LIGHT AUTO и кнопками < и > передвиньте ползунок в правую сторону.

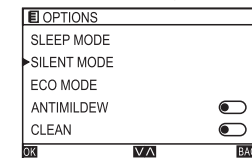


Для включения ТАЙМЕРА РЕЖИМА КОМФОРТНОГО СНА, выберите строку TIMER и кнопками < и >

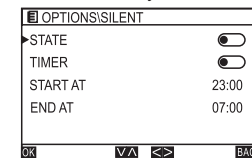
передвиньте ползунок в правую сторону. Для настройки ВРЕМЕНИ ВКЛЮЧЕНИЯ режима комфортного сна, выберите строку START AT и нажмите кнопку MENU/OK для начала настройки времени включения. Кнопками < и > выберите значения часа и минуты, и нажмите кнопку ^ или v для включения таймера.

6.1.2 Функция SILENT (ТИХИЙ РЕЖИМ)

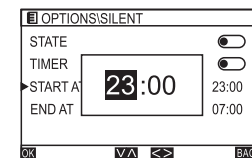
Находясь в подменю OPTIONS, кнопками ^ и v выберите функцию SILENT (ТИХИЙ РЕЖИМ). Для включения функции SILENT (ТИХИЙ РЕЖИМ) выберите строку STATE и кнопками < и > передвиньте ползунок в правую сторону. Для включения ТАЙМЕРА ТИХОГО РЕЖИМ, выберите строку TIMER и кнопками < и > передвиньте ползунок в правую сторону.



Для настройки ВРЕМЕНИ ВКЛЮЧЕНИЯ тихого режима, выберите строку START AT и нажмите кнопку MENU/OK для начала настройки времени включения. Кнопками < и > выберите значения часа и минуты, и нажмите кнопку ^ или v для включения таймера.

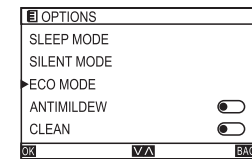


Аналогично настройте ВРЕМЯ ВЫКЛЮЧЕНИЯ тихого режима с помощью строки END AT.

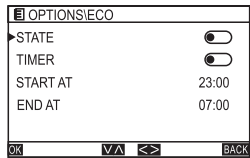


6.1.3 Функция ECO (ЭКОНОМНЫЙ РЕЖИМ)

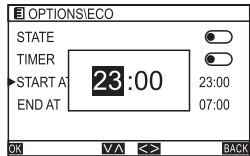
Находясь в подменю OPTIONS, кнопками ^ и v выберите функцию ECO (ЭКОНОМНЫЙ РЕЖИМ).



Для включения функции ECO (ЭКОНОМНЫЙ РЕЖИМ), выберите строку STATE и кнопками < и > передвиньте ползунок в правую сторону.



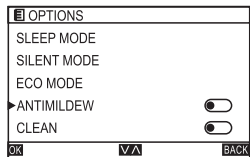
Для включения ТИМЕРА ЭКОНОМИЧНОГО РЕЖИМА, выберите строку TIMER и кнопками < и > передвиньте ползунок в правую сторону.



Для настройки ВРЕМЕНИ ВКЛЮЧЕНИЯ экономичного режима, выберите строку START AT и нажмите кнопку MENU/OK для начала настройки времени включения. Кнопками < и > выберите значения часа и минуты, и нажмите кнопку ^ или v для включения таймера. Аналогично настройте ВРЕМЯ ВЫКЛЮЧЕНИЯ экономичного режима с помощью строки END AT.

6.1.4 Функция ANTI-F (ANTIMILDEW, ANТИ-ПЛЕСЕНЬ)

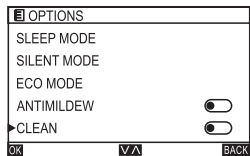
Находясь в подменю OPTIONS, кнопками ^ и v выберите функцию ANTI-F (ANTIMILDEW, ANТИ-ПЛЕСЕНЬ).



Для ВКЛЮЧЕНИЯ/ВЫКЛЮЧЕНИЯ режима анти-плесень, используйте кнопки < и > передвиньте ползунок в левую/правую сторону.

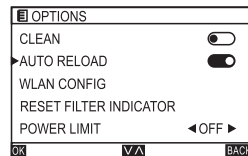
6.1.5 Функция CLEAN (САМООЧИСТКА)

Находясь в подменю OPTIONS, кнопками ^ и v выберите функцию CLEAN (САМООЧИСТКА). Для ВКЛЮЧЕНИЯ/ВЫКЛЮЧЕНИЯ режима самоочистки, используйте кнопки < и > передвиньте ползунок в левую/правую сторону.



6.1.6 Функция AUTO RELOAD (АВТОПЕРЕЗАПУСК)

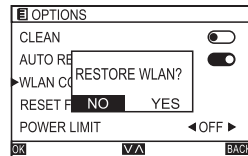
Находясь в подменю OPTIONS, кнопками ^ и v выберите функцию AUTO RELOAD (АВТОПЕРЕЗАПУСК).



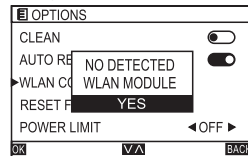
Для ВКЛЮЧЕНИЯ/ВЫКЛЮЧЕНИЯ режима автоперезапуска, используйте кнопки < и > передвиньте ползунок в левую/правую сторону.


6.1.7 Функция WLAN CONFIG (СБРОС Wi-Fi)

Находясь в подменю OPTIONS, кнопками ^ и v выберите функцию WLAN CONFIG (СБРОС Wi-Fi). Для СБРОСА НАСТРОЕК Wi-Fi, нажмите кнопку MENU/OK, и с помощью кнопок < или > выберите пункт YES/NO (ДА/НЕТ) и нажмите MENU/OK.



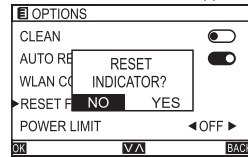
Если Wi-Fi не подключен к внутреннему блоку кондиционера, то на экране проводного пульта управления появится соответствующее предупреждение.




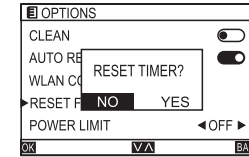
Если Wi-Fi модуль подключен успешно, на начальном экране проводного пульта управления появится иконка .

6.1.8 Функция RESET FILTER INDICATOR (СБРОС НАПОМИНАНИЯ О НЕОБХОДИМОСТИ ОЧИСТКИ ФИЛЬТРА)

Когда на дисплее проводного пульта управления появляется иконка  это означает, что необходимо провести очистку противопылевого фильтра. Проведите очистку противопылевого фильтра, а затем сбросьте напоминание по инструкции ниже: Находясь в подменю OPTIONS, кнопками ^ и v выберите функцию RESET FILTER INDICATOR (сброс напоминания о необходимости очистки фильтра).

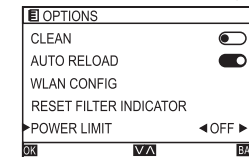


Когда иконка  исчезнет с дисплея проводного пульта управления, выберите функцию RESET FILTER INDICATOR (СБРОС НАПОМИНАНИЯ О НЕОБХОДИМОСТИ ОЧИСТКИ ФИЛЬТРА) для сброса таймера.



6.1.9 Функция POWER LIMIT* (ОГРАНИЧЕНИЕ ЭНЕРГОПОТРЕБЛЕНИЯ)

Находясь в подменю OPTIONS, кнопками ^ и v выберите функцию POWER LIMIT (ОГРАНИЧЕНИЕ ЭНЕРГОПОТРЕБЛЕНИЯ).

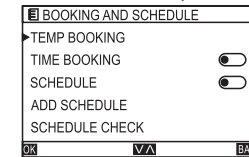


Для настройки уровня максимального допустимого энергопотребления, воспользуйтесь кнопками < или > ОТКЛ — 30% — 40% — 50% — 60% — 70% — 80% — 90% — 100% — ОТКЛ.

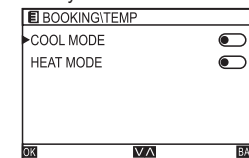
6.2 РАБОТА ПО РАСПИСАНИЮ И ИНЫЕ НАСТРОЙКИ

6.2.1 Настройка уставки температуры в течение дня

Если вы хотите настроить работу кондиционера в течение дня с различной температурой, воспользуйтесь этим разделом. Находясь на начальном экране, нажмите кнопку MENU/OK для входа в меню настройки и выбора функций.

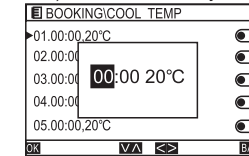


С помощью кнопок ^ или v, выберите подменю BOOKING AND SCHEDULE (РАБОТА ПО РАСПИСАНИЮ И ИНЫЕ НАСТРОЙКИ) и нажмите кнопку MENU/OK.



Находясь в подменю BOOKING AND SCHEDULE (РАБОТА ПО РАСПИСАНИЮ И ИНЫЕ НАСТРОЙКИ), с помощью кнопок ^ или v выберите пункт TEMP

BOOKING (настройка уставки температуры в течение дня) и нажмите кнопку MENU/OK.

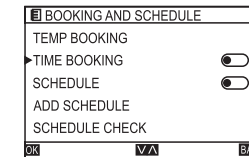


Находясь в подменю TEMP BOOKING, выберите пункт COOL MODE (РЕЖИМ ОХЛАЖДЕНИЯ) или HEAT MODE (РЕЖИМ НАГРЕВА) и нажмите кнопку MENU/OK для настройки уставки температуры в этих режимах в течение дня.

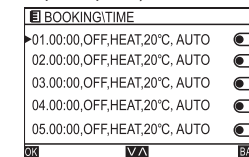
Для настройки времени начала работы в желаемом режиме с желаемой температурой, используйте кнопки < или >.

6.2.2 Настройка однократной работы с заданными параметрами

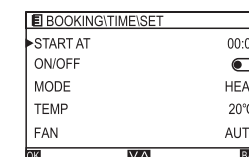
Если вы хотите отложено запустить работу кондиционера в течение определенного промежутка и с определенными параметрами, воспользуйтесь этим разделом.



Находясь в подменю BOOKING AND SCHEDULE (работа по расписанию и иные настройки), с помощью кнопок ^ или v выберите пункт TIME BOOKING (настройка однократной работы с заданными параметрами) и нажмите кнопку MENU/OK.

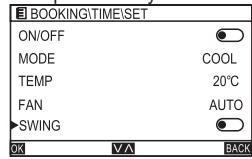


Находясь в подменю TIME BOOKING (настройка однократной работы с заданными параметрами), выберите любую из пунктов (алгоритмов работы) в зависимости от необходимой продолжительности работы, и нажмите кнопку MENU/OK для входа в меню SET (редактирования расписания работы). Для переключения между пунктами, используйте кнопки ^ или v.



* Не активно в данной серии.

На странице SET (редактирования расписания работы алгоритмов работы), выберите пункт START AT (НАЧАТЬ В), чтобы начать выбор времени начала работы по выбранному алгоритму. Для выбора времени, используйте < или >, для подтверждения выбора используйте кнопки ^ или v.

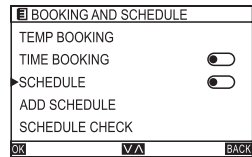


Настройте различные параметры работы по выбранному алгоритму (для переключения между параметрами используйте кнопки ^ или v):

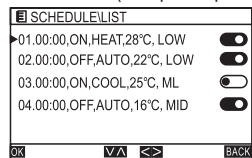
- В пункте ON/OFF — с помощью кнопок < и > выберите, будет ли блок находиться в режиме ВКЛ/ВЫКЛ;
- В пункте MODE — с помощью кнопок < и > выберите режим работы блока;
- В пункте TEMP — с помощью кнопок < и > выберите температурную уставку, с которой будет работать блок;
- В пункте FAN — с помощью кнопок < и > выберите скорость вентилятора, с которой будет работать блок;
- В пункте SWING — с помощью кнопок < и > выберите, будет ли работать покачивание жалюзи внутреннего блока.

6.2.3 Настройка работы по расписанию

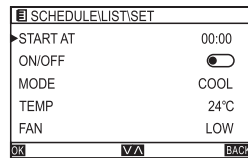
Если вы хотите настроить работу кондиционера по расписанию, воспользуйтесь этим разделом.



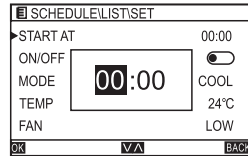
Находясь в подменю BOOKING AND SCHEDULE (РАБОТА ПО РАСПИСАНИЮ И ИНЫЕ НАСТРОЙКИ), с помощью кнопок ^ или v выберите пункт SCHEDULE (настройка работы по расписанию).



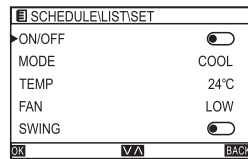
Находясь в подменю SCHEDULE (настройка работы по расписанию), выберите любой из пунктов (алгоритмов работы, и нажмите кнопку MENU/OK для входа в меню LIST (настройка алгоритма). Для переключения между пунктами, используйте кнопки ^ или v.



Находясь в подменю LIST (настройка алгоритма), выберите любой из пунктов и нажмите кнопку MENU/OK для входа в меню редактирования настроек.

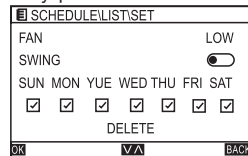


Для редактирования времени начала работы по выбранному алгоритму, выберите пункт START AT (НАЧАТЬ В) и нажмите кнопку MENU/OK. Для выбора времени, используйте < или >, для подтверждения выбора используйте кнопки ^ или v.

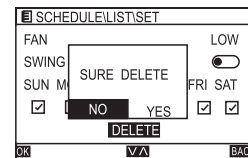


Настройте различные параметры работы по выбранному алгоритму (для переключения между параметрами используйте кнопки ^ или v):

- В пункте ON/OFF — с помощью кнопок < и > выберите, будет ли блок находиться в режиме ВКЛ/ВЫКЛ;
- В пункте MODE — с помощью кнопок < и > выберите режим работы блока;
- В пункте TEMP — с помощью кнопок < и > выберите температурную уставку, с которой будет работать блок;
- В пункте FAN — с помощью кнопок < и > выберите скорость вентилятора, с которой будет работать блок;
- В пункте SWING — с помощью кнопок < и > выберите, будет ли работать покачивание жалюзи внутреннего блока.



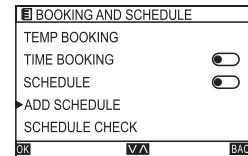
Для редактирования дней недели (в которые будет осуществляться работа по выбранному алгоритму), выберите пункт WEEK и нажмите кнопку MENU/OK. Значок означает, что кондиционер будет работать по выбранному алгоритму в этот день.



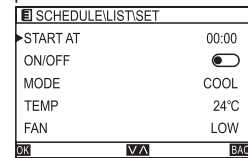
Для удаления созданного алгоритма, выберите пункт DELETE, и с помощью кнопок < и > и MENU/OK подтвердите удаление.

6.2.4 Создание алгоритма работы по расписанию

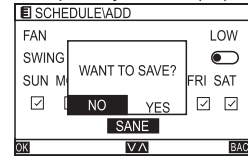
Находясь в подменю BOOKING AND SCHEDULE (РАБОТА ПО РАСПИСАНИЮ И ИНЫЕ НАСТРОЙКИ), с помощью кнопок ^ или v выберите пункт ADD SCHEDULE (создание алгоритма работы по расписанию).



Способ создания алгоритма работы по расписанию аналогичен разделу 6.2.3 Настройка работы по расписанию.

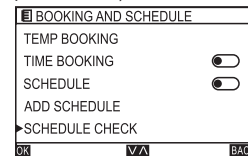


Когда настройка алгоритма завершена, выберите пункт SAVE (сохранить) и нажмите кнопку MENU/OK и выберите пункт YES (да) для подтверждения.

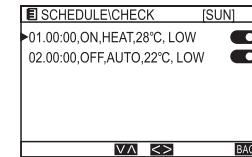


6.2.5 Проверка работы по расписанию

Находясь в подменю BOOKING AND SCHEDULE (РАБОТА ПО РАСПИСАНИЮ И ИНЫЕ НАСТРОЙКИ), с помощью кнопок ^ или v выберите пункт SCHEDULE CHECK (проверка работы по расписанию).



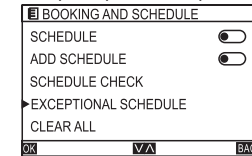
Находясь в подменю SCHEDULE CHECK (проверка работы по расписанию), выберите любой из пунктов, и включите/выключите работу по таймеру с помощью кнопок < и >.



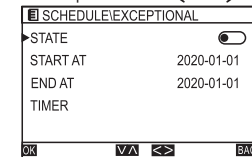
Текущий день расписания отображается в заголовке экрана, а в основной области экрана отображаются все активированные алгоритмы работы по расписанию.

6.2.6 Исключительный алгоритм работы по расписанию

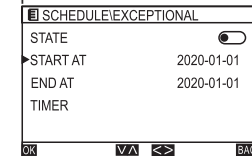
Если для какого-то периода времени необходимо использовать исключительный алгоритм работы, для его настройки воспользуйтесь этим разделом. Находясь в подменю BOOKING AND SCHEDULE (РАБОТА ПО РАСПИСАНИЮ И ИНЫЕ НАСТРОЙКИ), с помощью кнопок ^ или v выберите пункт EXCEPTIONAL SCHEDULE (исключительный алгоритм работы по расписанию).



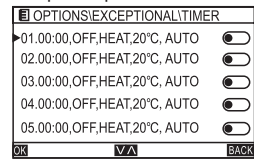
Находясь в подменю EXCEPTIONAL SCHEDULE (исключительный алгоритм работы по расписанию), с помощью кнопок ^ или v выберите пункт STATE (статус), и включите или отключите исключения с помощью кнопок < или >.



Находясь в подменю EXCEPTIONAL SCHEDULE (исключительный алгоритм работы по расписанию), с помощью кнопок ^ или v выберите пункт START AT (начать в) и нажмите кнопку MENU/OK для выбора времени активации исключительного алгоритма работы.



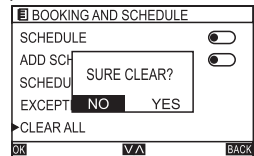
Находясь в подменю EXCEPTIONAL SCHEDULE (исключительный алгоритм работы по расписанию), с помощью кнопок \wedge или \vee выберите пункт END AT (завершить в) и нажмите кнопку MENU/OK для выбора времени окончания работы исключительного алгоритма работы.



С помощью кнопок \wedge и \vee выберите год/месяц/день и нажмите кнопку \wedge или \vee для подтверждения. Способ настройки исключительного алгоритма работы аналогичен настройке обычного алгоритма работы по расписанию.

6.2.7 Очистка расписания

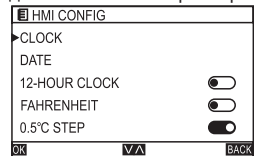
Находясь в подменю BOOKING AND SCHEDULE (РАБОТА ПО РАСПИСАНИЮ И ИНЫЕ НАСТРОЙКИ), с помощью кнопок \wedge или \vee выберите пункт CLEAR ALL (очистка расписания), нажмите MENU/OK, выберите пункт YES (да) и еще раз нажмите MENU/OK. Это позволит очистить все настройки работы по расписанию.



6.3 Настройка дополнительных параметров

6.3.1 Настройка часов

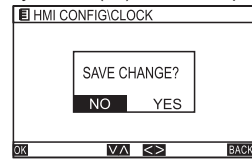
Находясь на начальном экране, нажмите кнопку MENU/OK для входа в меню настройки и выбора функций. Выберите пункт HMI CONFIG (дополнительные параметры) и нажмите кнопку MENU/OK для входа в режим редактирования дополнительных параметров.



Находясь в подменю HMI CONFIG (дополнительные параметры), с помощью кнопок \wedge или \vee выберите пункт CLOCK (часы), нажмите MENU/OK для настройки текущего времени.

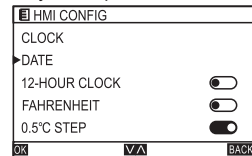


С помощью кнопок \wedge и \vee настройте текущее время и нажмите кнопку \wedge или \vee для подтверждения. После окончания настройки часов (текущего времени), нажмите кнопку MENU/OK и выберите пункт Yes (да) для подтверждения.

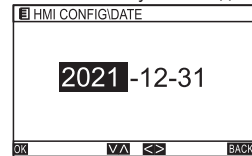


6.3.2 Настройка даты

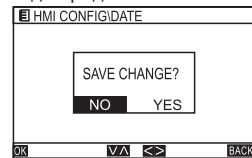
Находясь в подменю HMI CONFIG (дополнительные параметры), с помощью кнопок \wedge или \vee выберите пункт DATE (дата), нажмите MENU/OK для настройки текущего времени.



С помощью кнопок \wedge и \vee настройте текущую дату и нажмите кнопку \wedge и \vee для подтверждения.

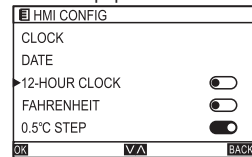


После окончания настройки текущей даты, нажмите кнопку MENU/OK и выберите пункт Yes (да) для подтверждения.



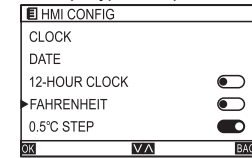
6.3.3 12-часовой формата отображения времени

Находясь в подменю HMI CONFIG (дополнительные параметры), с помощью кнопок \wedge или \vee выберите пункт 12-HOUR CLOCK (12-часовой формат), и с помощью кнопок \wedge и \vee включите отображение времени в 12-часовом формате.



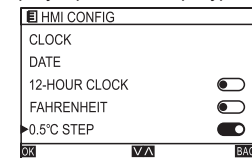
6.3.4 Формат отображения температуры (Цельсий/Фаренгейт)

Находясь в подменю HMI CONFIG (дополнительные параметры), с помощью кнопок \wedge или \vee выберите пункт FAHRENHEIT (градусы Фаренгейта), и с помощью кнопок \wedge и \vee включите отображение температуры в градусах Фаренгейта (по умолчанию температура отображается в градусах Цельсия).



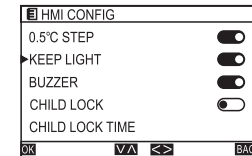
6.3.5 Шаг регулировки температуры 0,5 °C

Находясь в подменю HMI CONFIG (дополнительные параметры), с помощью кнопок \wedge или \vee выберите пункт 0,5 °C STEP (шаг регулировки температуры 0,5 °C), и с помощью кнопок \wedge и \vee включите шаг регулировки температуры 0,5 °C.



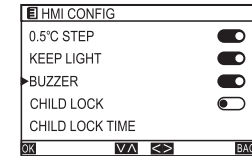
6.3.6 Подсветка экрана пульта

Находясь в подменю HMI CONFIG (дополнительные параметры), с помощью кнопок \wedge и \vee выберите пункт KEEP LIGHT (подсветка), и с помощью кнопок \wedge и \vee включите или отключите подсветку экрана.



6.3.7 Звуковые сигналы

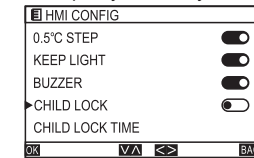
Находясь в подменю HMI CONFIG (дополнительные параметры), с помощью кнопок \wedge или \vee выберите пункт BUZZER (звуковые сигналы), и с помощью кнопок \wedge и \vee включите или отключите звуковые сигналы.



6.3.8 Блокировка кнопок (защита от детей)

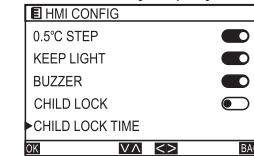
Находясь в подменю HMI CONFIG (дополнительные параметры), с помощью кнопок \wedge или \vee выберите пункт CHILD LOCK (блокировка кнопок пульта), и

с помощью кнопок \wedge и \vee включите или отключите блокировку кнопок пульта.



6.3.9 Продолжительность блокировки кнопок

Находясь в подменю HMI CONFIG (дополнительные параметры), с помощью кнопок \wedge или \vee выберите пункт CHILD LOCK TIME (продолжительность блокировки кнопок пульта), и с помощью кнопок \wedge и \vee настройте время блокировки. Доступный интервал: от 10 до 120 секунд (по умолчанию 60 секунд).

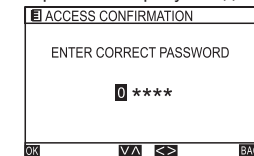


6.3.10 Продолжительность блокировки кнопок

Находясь в подменю HMI CONFIG (дополнительные параметры), с помощью кнопок \wedge или \vee выберите пункт CHILD LOCK TIME (продолжительность блокировки кнопок пульта), и с помощью кнопок \wedge и \vee настройте время блокировки. Доступный интервал: от 10 до 120 секунд (по умолчанию 60 секунд).

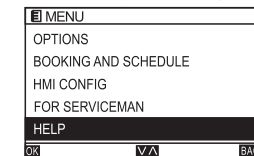
6.4 Страница для сервис-персонала

Данная страница предназначена только для сервис-персонала и требует отдельного пароля для входа.



6.5 Помощь

Для входа на страницу справочной информации, выберите пункт HELP (помощь).



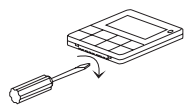


Рис. 1

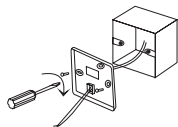


Рис. 2

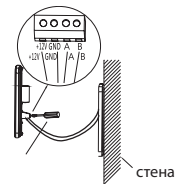


Рис. 3

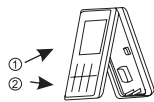


Рис. 4

Для установки проводного пульта управления:

1. Отключите питание внутреннего блока.
2. Как показано на рис. 1, используйте шлицевую отвертку для открытия корпуса пульта. Для этого аккуратно вставьте отвертку в паз на нижней торцевой поверхности пульта и слегка поверните. Постарайтесь не повредить корпус или плату пульта.
3. Пропустите кабель связи через специальное отверстие на задней крышке пульта.
4. Как показано на рис. 2, закрепите заднюю крышку пульта на стене или распаечной коробке с помощью комплектных саморезов M4x20.
5. Подключите кабель связи к проводному пульту управления, как показано на рис. 3.
6. Подключите кабель связи к внутреннему блоку кондиционера.
7. Закрепите переднюю панель пульта на задней крышке пульта (рис. 4). Для этого:
 - Сначала наденьте верхнюю часть передней панели на верхнюю часть задней крышки пульта
 - Затем защелкните нижнюю часть передней панели пульта в ответную часть задней крышки пульта.

7 УДАЛЕННОЕ УПРАВЛЕНИЕ Wi-Fi

Внутренние блоки настенного типа «RAM-I-KM» «RAM-I-SG» имеют встроенный Wi-Fi модуль. Внутренние блоки, кассетного и канального типа «RAM-I-OK» имеют Wi-Fi подготовку и могут дооснащаться модулем Wi-Fi (опция).

НАСТРОЙКА ПОДКЛЮЧЕНИЯ:

Установите на мобильном устройстве приложение «AC Freedom». Приложение доступно в Google Play или App Store. Версии Android на мобильном устройстве должны быть не ниже 4.1, iOS 9.0 и новее. Совместимо с iPhone, iPad и iPod touch.

Примечание: приложение может не поддерживать последнюю версию программного обеспечения Android и iOS.

Не все системы Android и iOS совместимы с приложением. Компания не несет ответственность за какие-либо проблемы в результате несовместимости.

Вы можете скачать приложение, отсканировав нижеуказанные QR-коды.



Android



iOS

Подключите беспроводной Wi-Fi роутер к сети Internet и убедитесь, что кондиционер и мобильное устройство находятся в зоне его действия. Подключите мобильное устройство к беспроводной сети Wi-Fi роутера. Включите кондиционер с пульта управления. Удерживая пульт

управления кондиционера, направленным на внутренний блок, нажмите одновременно и удерживайте в течении 3 секунд кнопки «+» и «SOFT» или «COOL», по завершении вы услышите звуковой сигнал 8 раз. Затем, после интервала 2 секунды должен прозвучать кратковременный звуковой сигнал и операция будет завершена.

— Запустите приложение «AC Freedom» на мобильном устройстве

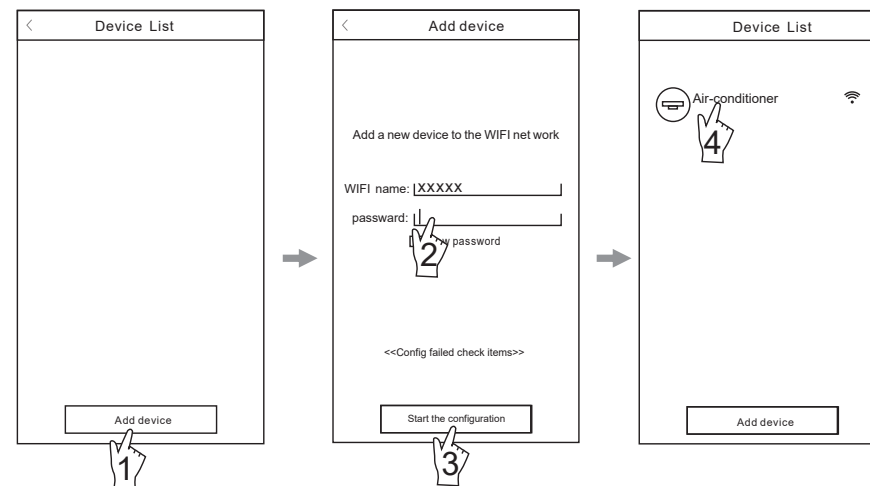
— Нажмите на кнопку Пропустить (Skip) в появившемся окне и нажмите Добавить устройство (add device)

— В появившемся окне введите данные беспроводной сети – «Wi-Fi name»: наименование сети обычно заполняется автоматически, если этого не произошло, укажите имя вашей сети и «Password»: пароль для подключения к сети. По окончании ввода нажмите кнопку Start the configuration. Приложение начнет поиск доступных для подключения кондиционеров.

— По окончании поиска приложение отобразит перечень подключенных кондиционеров. Теперь Вы можете управлять своим кондиционером из любой точки мира, где есть сеть Internet.

— Выбор строки с требуемым кондиционером, открывает панель управления выбранным кондиционером.

При нажатии и удержании строки с выбранным кондиционером открывается панель свойств выбранного кондиционера, где можно изменить изображение иконки, наименование и т.д.



КАК ИСПОЛЬЗОВАТЬ ПРИЛОЖЕНИЕ

1. Дополнительное меню

Открывает экран настройки недельного таймера вкл. / выкл. кондиционера и свойств кондиционера.

2. Кнопка возврата

Нажатие возвращает к списку подключенных устройств.

3. Ползунок значения целевой температуры

Перемещение ползунка позволяет задать целевую температуру.

4. Индикатор значения целевой температуры

5. Индикатор значения комнатной температуры

6. Кнопка включения / выключения

Нажатие на кнопку включает кондиционер, повторное нажатие выключает кондиционер. На экране при выключенном кондиционере доступно:

- Вкл. / выкл. режима iClean (очистка).
- Вкл. / выкл. режима Anti-Fungus.
- Вкл. / выкл. дисплея на лицевой панели.

7. Кнопка выбора режима

Нажатие на кнопку открывает закладку выбора режима работы.

8. Кнопка выбора скорости вентилятора

Нажатие на кнопку открывает закладку выбора скорости вращения вентилятора.

9. Кнопка качания жалюзи «Fixation»

Активирует качание жалюзи вверх /вниз и вправо/влево. Повторное нажатие зафиксирует необходимое положение жалюзи.

10. Кнопка «Display»

Включает дисплей на лицевой панели внутреннего блока.

11. Кнопка «Health»

Активирует функцию ионизации.

12. Кнопка «Sleep»

Активирует ночной режим комфортного сна.

13. Кнопка «ECO»*

Включает энергосберегающий режим работы.

14. Кнопка «Sleep Curve»

Позволяет настроить работу режима комфортного сна.

15. Кнопка «Power Limit»*

Позволяет ограничить максимальную потребляемую мощность и производительность кондиционера в пределах от 30 до 100%.



* Не активна в данной серии.

ОЧИСТКА ПЕРЕДНЕЙ ПАНЕЛИ

1. Отключите прибор с помощью пульта ДУ;
2. Снимите панель, зафиксировав ее в верхнем положении и потянув на себя;
3. Протрите панель сухой мягкой тряпкой. При сильных загрязнениях промойте теплой (до 40 °C) водой.
4. Запрещается использование абразивных чистящих средств, растворителей, бензина.
5. Не лейте и не брызгайте воду непосредственно на внутренний блок прибора. Это крайне опасно.
6. Установите и закройте панель.

ОЧИСТКА И ЗАМЕНА ВОЗДУШНЫХ ФИЛЬТРОВ

1. Воздушные фильтры необходимо очищать каждые 100 часов работы.
2. Отключите прибор, откройте панель.
3. Аккуратно потяните за рычаг фильтра.
4. Извлеките фильтр.
5. Прочистите фильтр.
6. Аккуратно установите его обратно во внутренний блок.
7. При необходимости промойте фильтр теплой водой. После этого его необходимо просушить (избегая воздействия прямых солнечных лучей).
8. В комплекте с кондиционером поставляются 4 фильтра SMART ION, которые позволяют дополнительно очищать воздух. Замену такого фильтра необходимо осуществлять не реже 1 раза в 12 месяцев в зависимости от загрязненности воздуха.

ОБЩИЕ РЕКОМЕНДАЦИИ

1. Перед очисткой блока убедитесь, что он выключен, а шнур питания отключен от электросети.
2. Если прибор работает в загрязненном помещении, прочищайте фильтры каждые 3 недели.
3. Если внутренний блок установлен менее чем в 30 см от потолка, и кондиционер эксплуатируется активно, проводите чистку не реже чем 2 раза в неделю.
4. Не прикасайтесь к алюминиевым ребрам теплообменника во внутреннем блоке, чтобы избежать травм.

9 УСТРАНЕНИЕ НЕПОЛАДОК

Описанные ситуации не всегда являются признаками поломки прибора. Рекомендуется воспользоваться нижеследующими рекомендациями перед обращением в Сервисный центр.

ПРОБЛЕМА	ВОЗМОЖНЫЕ ПРИЧИНЫ И ПУТИ РЕШЕНИЯ
Прибор не работает	Подождите 3 минуты и снова попробуйте включить прибор. Возможно, отключение вызвано срабатыванием защитного устройства. Проверьте, исправны ли и не разряжены аккумуляторы в пульте ДУ. Проверьте подключение прибора к электросети.
Нет подачи теплого / холодного воздуха (в зависимости от режима)	Проверьте, не загрязнился ли фильтр. Проверьте, не перекрыты ли отверстия воздухозабора и воздухоотдачи. Проверьте, корректно ли установлена температура воздуха на пульте ДУ. Проверьте, закрыты ли окна и двери.
Задержка при переключении режима работы	Смена режимов может занимать до 3-х минут.
При эксплуатации слышен звук льющейся воды	Звук может быть вызван движением хладагента и не является признаком неисправности. Также такой звук может возникнуть при режиме размораживания внешнего блока (при работе в режиме обогрева).
При эксплуатации слышно потрескивание	Звук может возникнуть вследствие изменения температуры корпуса компрессора.
Образуется конденсат в виде тумана	Возникает при сочетании снижения температуры воздуха и высокой влажности.
Постоянно горит индикатор компрессора, внутренний вентилятор не работает	Режим работы компрессора был переключен с обогрева на охлаждение. Индикатор погаснет в течение 10 минут, и прибор продолжит работать в режиме обогрева.
Ошибка 13: срабатывание устройства защиты в результате повышенной температуры в линии нагнетания компрессора	Недостаточная заправка хладагента в системе или неисправен датчик температуры в линии нагнетания компрессора. Необходимо обратиться в авторизованный сервисный центр.
Ошибка 15: срабатывание устройства защиты в результате повышенной температуры в линии нагнетания компрессора	Недостаточная заправка хладагента в системе или разомкнута цепь датчика температуры в линии нагнетания компрессора. Необходимо обратиться в авторизованный сервисный центр.

Коды ошибок

Название ошибки	Код ошибки	
	Кассетны / каналные ВБ	Настенные ВБ
Ошибка датчика температуры внутреннего блока (воздушного)	A1	E1
Ошибка датчика температуры внутреннего блока (середина теплообменника)	A2	E3
Ошибка датчика температуры внутреннего блока (жидкостной трубы)	A3	H3
Ошибка датчика температуры внутреннего блока (газовой трубы)	A4	H4
Ошибка датчика температуры наружного блока (газовой трубы)	C1	F6
Ошибка датчика температуры наружного блока (нагнетания)	C3	F4
Ошибка датчика температуры наружного блока (всасывания)	C6	FA
Ошибка датчика температуры наружного блока (середина теплообменника)	C8	E2
Ошибка датчика температуры наружного блока (датчик разморозки)	C2	E2
Ошибка связи внутреннего и наружного блока	A9	5E/E5
Ошибка связи платы управления внутреннего блока и проводного пульта управления	AA	E8/H2
Ошибка связи платы управления наружного блока и платы привода компрессора	D3(J3)	F8
Ошибка по уровню дренажа	A5	H1
Неисправность двигателя вентилятора внутреннего блока	A6	E4
Защита от обмерзания внутреннего блока	AD	P7
Защита по высокой температуре нагнетания	E3	P5
Защита по высокой температуре внутреннего блока (нагрев) или наружного блока (охлаждения)	E8	P4/P6
Защита по низкому давлению	F6/H4	H7
Защита по низкой температуре нагнетания	FH	H5
Недостаток хладагента	(B5)H5	P3
Защита по реле высокого давления	(B1)H1	P2
Защита по реле низкого давления	H4	H6
Неисправность 4-ходового вентиля	E1	H8
Ошибка запуска компрессора	34	F3/LA/L2/L3
	3E	
Неисправность двигателя вентилятора наружного блока	3B(3H)	F0/LD/LE/LF
Ошибка контроля или слишком высокий ток двигателя вентилятора наружного блока	3C	LF
Защита модуля IPM	31	F1/L1/L4/L7/L8
Аппаратная защита привода компрессора и/или ошибки памяти ЭСППЗУ наружного блока (EEPROM)	32	F9
	D7(J7)	
Защита привода компрессора по слишком высокому току	35	P8/J8
Защита привода компрессора по слишком высокому напряжению	36	F7/L0
Ошибка датчика температуры модуля IPM/PFC	37	HE/HF
Защита по температуре привода компрессора	39	L9
Защита по элементу отслеживания тока двигателя вентилятора наружного блока	3J	LD
Защита модуля PFC компрессора	3F	F2/L5/L6/LC
Защита модуля IPM двигателя вентилятора наружного блока	41	LH

10 ТРАНСПОРТИРОВКА И ХРАНЕНИЕ

- Кондиционеры надлежит транспортировать и хранить только в упакованном виде во избежание их повреждений. Упакованные кондиционеры допускается транспортировать любым видом крытого транспорта;
- Соблюдайте осторожность при распаковке кондиционера;
- Рекомендуется привлекать к транспортировке двух или более людей либо использовать вилочный погрузчик;
- Помещение для хранения кондиционера должно соответствовать следующим требованиям:
 - Сухое и хорошо проветриваемое;
 - Температура воздуха: -30..+50 °C;
 - Влажность воздуха: 15–85 %, без конденсата;
- При транспортировке и хранении запрещается бросать прибор, подвергать его излишней вибрации или ударам о другие предметы.

11 УТИЛИЗАЦИЯ

По окончании срока службы кондиционер воздуха необходимо утилизировать, т.к. хладагент и газ для изоляции, используемые в кондиционере, требуют специальных процедур утилизации. Подробную информацию по утилизации кондиционера вы можете получить у представителя местного органа власти.



Разряженные батарейки, которые были использованы в пульте дистанционного управления, также подлежат утилизации согласно местному законодательству.

Срок службы кондиционера воздуха составляет 5 лет. При ежегодном проведении регламентных работ по техническому обслуживанию срок службы увеличивается до 7 лет.

12 СЕРТИФИКАЦИЯ

Товар соответствует требованиям:

ТР ТС 004/2011 «О безопасности низковольтного оборудования».

ТР ТС 020/2011 «Электромагнитная совместимость технических средств».

ТР ЕАЭС 037/2016 «Об ограничении применения опасных веществ в изделиях электротехники и радиоэлектроники».

Разрешительная документация обновляется регулярно.

Изготовитель:

“Ningbo AUX Electric Co., Ltd”, NO 1166, MingGuang North Road,

JiangShan Town, Yinzhou District, Ningbo, Zhejiang, China.

«Нинбо АУКС Электрик Корпорейшн, Лтд»,

Номер 1166, Минггуанг Норс Роад,

Цзяншань, район Иньчжоу, Нинбо, Чжэцзян, Китай.

Импортер в РФ:

ООО «Компания БИС».

119180, г. Москва, ул. Б.Полянка, д. 42, стр.1, помещ. 7/5.

Тел.: 8 495 150-50-05.

E-mail: climate@breez.ru

Страна происхождения — Китай



13 ВОЗМОЖНЫЕ КОМБИНАЦИИ ВНУТРЕННИХ БЛОКОВ

RAM-H-20K40HP-01/U	1 блок	2 блока							
	25	25+25	—						
	30	25+30	—						
	35	30+30	—						
RAM-H-20K55HP-01/U	1 блок	2 блока							
	25	25+25	30+35						
	30	25+30	—						
	35	25+35	—						
RAM-H-30K60HP-01/U	1 блок	2 блока	3 блока						
	55	25+25	30+35	25+25+25	—				
	—	25+30	30+55	25+25+30	—				
	—	25+35	35+35	25+30+30	—				
RAM-H-30K80HP-01/U	1 блок	2 блока	3 блока						
	55	25+25	30+55	25+25+25	30+30+30				
	—	25+30	35+35	25+25+30	30+30+35				
	—	25+35	35+55	25+25+35	30+35+35				
RAM-H-40K85HP-01/U	1 блок	2 блока	3 блока	4 блока					
	—	25+25	35+35	25+25+25	25+35+35	—	25+25+25+25		
	—	25+30	35+55	25+25+30	30+30+30	—	25+25+25+30		
	—	25+35	55+55	25+25+35	30+30+35	—	25+25+25+35		
RAM-H-40K105HP-01/U	1 блок	2 блока	3 блока	4 блока					
	—	25+25	35+35	25+25+25	25+35+35	35+35+55	25+25+25+25	25+25+35+35	30+30+30+55
	—	25+30	35+55	25+25+30	25+35+55	—	25+25+25+30	25+30+30+30	30+30+35+35
	—	25+35	55+55	25+25+35	30+30+30	—	25+25+25+35	25+30+30+35	30+35+35+35
RAM-H-40K135HP-01/U	1 блок	2 блока	3 блока	4 блока					
	—	25+25	—	25+25+55	30+30+35	—	25+25+25+55	25+30+30+55	—
	—	30+30	—	25+30+30	30+35+35	—	25+25+30+30	25+35+35+35	—
	—	30+35	—	25+30+35	30+35+55	—	25+25+30+35	30+30+30+30	—
RAM-H-40K165HP-01/U	1 блок	2 блока	3 блока	4 блока					
	—	30+55	—	25+30+55	35+35+35	—	25+25+30+55	30+30+30+35	—

	1 блок		2 блока			3 блока			4 блока			5 блоков		
	—	25+25	35+55	25+25+25	25+35+55	35+35+35	25+25+25+25	25+25+35+55	30+30+30+55	25+25+25+25+25	25+25+30+30+30	25+30+30+35+35		
RAM-50K120HP.01/U	—	25+25	35+55	25+25+25	25+35+55	35+35+35	25+25+25+25	25+25+35+55	30+30+30+55	25+25+25+25+25	25+25+30+30+30	25+30+30+35+35		
	—	25+30	55+55	25+25+30	25+55+55	35+35+55	25+25+25+30	25+30+30+30	30+30+35+35	25+25+25+25+30	25+25+30+30+35	25+30+35+35+35		
	—	25+35	—	25+25+35	30+30+30	35+55+55	25+25+25+35	25+30+30+35	30+30+35+55	25+25+25+25+35	25+25+30+30+55	30+30+30+30+30		
	—	25+55	—	25+25+55	30+30+35	55+55+55	25+25+25+55	25+30+30+55	30+35+35+35	25+25+25+25+55	25+25+30+35+35	30+30+30+30+35		
	—	30+30	—	25+30+30	30+30+55	—	25+25+30+30	25+30+35+55	35+35+35+35	25+25+25+30+30	25+25+35+35+35	30+30+30+30+55		
	—	30+35	—	25+30+35	30+35+35	—	25+25+30+35	25+35+35+35	—	25+25+25+30+35	25+30+30+30+30	30+30+30+35+35		
	—	30+55	—	25+30+55	30+35+55	—	25+25+30+55	30+30+30+30	—	25+25+25+30+55	25+30+30+30+35	30+30+35+35+35		
	—	35+35	—	25+35+35	30+55+55	—	25+25+35+35	30+30+30+35	—	25+25+25+35+35	25+30+30+30+55	—		



ВНИМАНИЕ!

Для комбинаций с нагрузкой более 100% возможно существенное снижение производительности и эффективности при одновременной работе всех внутренних блоков.

14 ТЕХНИЧЕСКИЕ ХАРАКТЕРИСТИКИ

Наружные блоки мульти сплит-системы серии ORIGAMI KODO

Модель	RAM-I-20K40HP.01/U	RAM-I-20K55HP.01/U	RAM-I-30K60HP.01/U	RAM-I-30K80HP.01/U	RAM-I-40K85HP.01/U	RAM-I-40K105HP.01/U	RAM-I-50K120HP.01/U
Макс./мин. количество подключаемых внутренних блоков, шт	2/1	2/1	3/1	3/1	4/1	4/2	5/2
Номинальная холодопроизводительность (диапазон), кВт*	4,10 (1,80-4,51)	5,30 (2,00-5,83)	6,20 (2,20-6,71)	7,90 (2,30-8,69)	8,20 (2,50-10,26)	10,50 (2,50-11,00)	12,00 (2,77-12,70)
Номинальная теплопроизводительность (диапазон), кВт*	4,50 (2,05-5,28)	5,60 (2,21-6,16)	6,60 (2,39-7,26)	8,20 (2,45-9,02)	8,79 (2,67-10,14)	11,00 (2,67-11,20)	13,00 (2,96-13,10)
Электропитание, В/Гц/Ф	220-240/50/1	220-240/50/1	220-240/50/1	220-240/50/1	220-240/50/1	220-240/50/1	220-240/50/1
Номинальный ток (диапазон) (охлаждение), А*	5,39 (0,87-9,13)	7,13 (1,22-10,00)	8,35 (1,52-12,17)	10,61 (2,43-14,78)	10,90 (1,20-14,50)	15,65 (2,96-21,43)	18,02 (3,26-28,04)
Номинальная мощность (диапазон) (охлаждение), кВт*	1,240 (0,20-2,100)	1,640 (0,28-2,30)	1,920 (0,35-2,80)	2,440 (0,56-3,40)	2,500 (0,27-3,34)	3,488 (0,68-4,93)	3,987 (0,75-6,45)
Коэффициент EER / Класс энергоэффективности (охлаждение)*	3,31 / A	3,23 / A	3,23 / A	3,23 / A	3,28 / A	3,01 / B	3,01 / B
Коэффициент SEER / Класс сезонной энергоэффективности (охлаждение)*	6,18 / A++	6,18 / A++	6,13 / A++	6,19 / A++	7,10 / A++	6,15 / A++	6,14 / A++
Номинальный ток (диапазон) (нагрев), А*	5,00 (0,87-9,13)	6,43 (1,22-10,00)	7,74 (1,52-12,17)	9,61 (2,43-14,78)	9,80 (1,51-13,50)	13,96 (2,30-16,74)	15,80 (2,61-18,91)
Номинальная мощность (диапазон) (нагрев), кВт*	1,150 (0,20-2,10)	1,480 (0,28-2,30)	1,780 (0,35-2,80)	2,210 (0,56-3,40)	2,200 (0,34-3,10)	3,047 (0,53-3,85)	3,601 (0,60-4,35)
Коэффициент COP / Класс энергоэффективности (нагрев)*	3,91 / A	3,78 / A	3,71 / A	3,71 / A	4,00 / A	3,61 / A	3,61 / A
Коэффициент SCOP / Класс сезонной энергоэффективности (усредненный, T _{внв} = -7 °C)(нагрев)*	4,15 / A+	4,09 / A+	4,20 / A+	4,16 / A+	4,40 / A+	4,12 / A+	4,04 / A+
Уровень звукового давления наружного блока, дБ(A)	53,0	54,0	56,0	57,0	59,0	61,0	61,0
Расход воздуха наружного блока, м³/ч	2600	2600	4100	4100	4000	4000	4200
Тип хладагента	R32	R32	R32	R32	R32	R32	R32
Заводская заправка, кг	1,00	1,03	1,15	1,45	2,05	2,30	2,30
Дозаправка (свыше номинальной длины трассы), г/м	25	25	25	25	15	25	25
Марка компрессора	GMCC	GMCC	GMCC	GMCC	GMCC	GMCC	GMCC
Размеры наружного блока (ШхВхГ), мм	785×555×300	785×555×300	900×700×350	900×700×350	985×808×395	985×808×395	985×808×395
Размеры наружного блока в упаковке (ШхВхГ), мм	900×615×380	900×615×380	1015×755×415	1015×755×415	1105×895×495	1105×895×495	1105×895×495
Вес нетто наружного блока, кг	30,0	30,0	41,5	44,5	65,5	74,0	75,0
Вес брутто наружного блока, кг	32,5	32,5	45,0	48,0	70,5	78,0	79,0
Диаметры жидкостных труб, мм (дюйм)	6,35 (1/4") x2	6,35 (1/4") x2	6,35 (1/4") x3	6,35 (1/4") x3	6,35 (1/4") x4	6,35 (1/4") x4	6,35 (1/4") x5
Диаметры газовых труб, мм (дюйм)	9,53 (3/8") x2	9,53 (3/8") x2	9,53 (3/8") x3	9,53 (3/8") x3	9,53 (3/8") x4	9,53 (3/8") x4	9,53 (3/8") x5
Максимальная сумма длин трубопроводов на все внутренние блоки, м	40	40	60	60	80	80	80
Максимальная длина трубопровода между внутренним и наружным блоками, м	25	25	30	30	35	35	35
Максимальный перепад по высоте между внутренним и наружным блоками, м	15	15	15	15	15	15	15
Максимальный перепад по высоте между внутренними блоками, м	10	10	10	10	10	10	10
Мин. длина трубопровода на каждый внутренний блок, м	3	3	3	3	3	3	3
Номинальная длина трассы, м	15	15	22,5	22,5	30	30	37,5
Рабочие температурные границы, охлаждение	-15 °C~+52 °C	-15 °C~+52 °C	-15 °C~+52 °C	-15 °C~+52 °C	-15 °C~+52 °C	-15 °C~+52 °C	-15 °C~+52 °C
Рабочие температурные границы, нагрев	-15 °C~+24 °C	-15 °C~+24 °C	-15 °C~+24 °C	-15 °C~+24 °C	-15 °C~+24 °C	-15 °C~+24 °C	-15 °C~+24 °C
Сторона подключения электропитания	Наружный блок	Наружный блок	Наружный блок	Наружный блок	Наружный блок	Наружный блок	Наружный блок
Силовой кабель, мм²**	3×2,5	3×2,5	3×2,5	3×4,0	3×4,0	3×4,0	3×4,0
Межблочный кабель, мм²**	4×1,5 ×2	4×1,5 ×2	4×1,5 ×3	4×1,5 ×3	4×1,5 ×4	4×1,5 ×4	4×1,5 ×5
Автомат защиты, А**	16	16	20	25	25	32	32
Максимальная потребляемая мощность, кВт	2,76	3,00	3,00	3,80	4,30	5,30	5,60
Максимальный потребляемый ток, А	12,0	13,0	14,0	16,5	19,0	23,5	24,5
Класс пылевлагозащиты, наружный блок	IPX4	IPX4	IPX4	IPX4	IPX4	IPX4	IPX4
Класс электрозащиты, наружный блок	I	I	I	I	I	I	I

*Для загрузки 100% и внутренних блоков настенного типа.

** Межблочный кабель не входит в комплект поставок мульти-сплит-систем, докупается отдельно.

Внутренние блоки настенного типа мульти сплит-системы SHOGUN ORIGAMI KODO

Характеристики / Модель	RAM-I-SG25HP. W03/S	RAM-I-SG30HP. W03/S	RAM-I-SG35HP. W03/S	RAM-I-SG55HP. W03/S
Номинальная холодопроизводительность, кВт	2,05 (1,13-2,70)	2,60 (1,40-3,30)	3,52 (1,70-3,70)	5,28 (2,50-5,80)
Номинальная теплопроизводительность, кВт	2,15 (0,98-2,50)	2,93 (1,20-3,00)	3,80 (1,80-3,90)	5,37 (2,25-5,80)
Электропитание, В/Гц/Ф	220-240/50/1	220-240/50/1	220-240/50/1	220-240/50/1
Номинальная мощность, Вт	20	20	40	58
Номинальный ток, А	0,09	0,09	0,17	0,25
Расход воздуха внутреннего блока, м³/ч	400/450/500/550/600	400/450/500/550/600	400/450/500/550/600	600/650/700/800/950
Уровень шума внутреннего блока, дБ(А)	19/23/26/33/38	19/23/26/33/38	19/23/26/33/38	21/25/29/35/39
Тип хладагента	R32	R32	R32	R32
Размеры внутреннего блока (ШхВхГ), мм	708×282×193	708×282×193	761×295×200	960×316×212
Размеры внутреннего блока в упаковке (ШхВхГ), мм	765×351×269	765×351×269	825×367×277	1020×377×307
Вес нетто внутреннего блока, кг	7,0	7,0	8,0	11,0
Вес брутто внутреннего блока, кг	8,5	8,5	10,0	13,0
Диаметр жидкостной трубы внутреннего блока, мм (дюйм)	6,35 (1/4")	6,35 (1/4")	6,35 (1/4")	6,35 (1/4")
Диаметр газовой трубы внутреннего блока, мм (дюйм)	9,53 (3/8")	9,53 (3/8")	9,53 (3/8")	12,7 (1/2")
Диаметр дренажной трубы внутреннего блока, мм	16,9	16,9	16,9	16,9
Класс пылевлагозащиты внутреннего блока	IPX0	IPX0	IPX0	IPX0
Класс электрозащиты внутреннего блока	I	I	I	I

Внутренние блоки настенного типа серии KAGAMI ORIGAMI KODO

Характеристики / Модель	RAM-I-KM25HP. W01/S	RAM-I-KM30HP. W01/S	RAM-I-KM35HP. W01/S	RAM-I-KM50HP. W01/S
Номинальная холодопроизводительность, кВт	2,05 (1,13-2,70)	2,64 (1,40-3,30)	3,52 (1,70-3,70)	5,27 (2,50-5,80)
Номинальная теплопроизводительность, кВт	2,35 (0,98-2,50)	2,93 (1,20-3,00)	3,81 (2,03-4,42)	5,38 (2,25-5,80)
Электропитание, В/Гц/Ф	220-240/50/1	220-240/50/1	220-240/50/1	220-240/50/1
Номинальная мощность, Вт	40	40	40	63
Номинальный ток, А	0,17	0,17	0,17	0,27
Расход воздуха внутреннего блока, м³/ч	400/460/515/570/650	400/460/515/570/650	400/460/515/570/650	600/650/750/800/950
Уровень шума внутреннего блока, дБ(А)	19/23/26/33/38	19/23/26/33/38	19/23/26/33/38	21/25/29/35/39
Тип хладагента	R32	R32	R32	R32
Размеры внутреннего блока (ШхВхГ), мм	768×299×201	768×299×201	768×299×201	1004×320×223
Размеры внутреннего блока в упаковке (ШхВхГ), мм	831×371×282	831×371×282	831×371×282	1068×387×312
Вес нетто внутреннего блока, кг	7,0	7,0	7,5	11,0
Вес брутто внутреннего блока, кг	9,5	9,5	10,0	14,0
Диаметр жидкостной трубы внутреннего блока, мм (дюйм)	6,35 (1/4")	6,35 (1/4")	6,35 (1/4")	6,35 (1/4")
Диаметр газовой трубы внутреннего блока, мм (дюйм)	9,53 (3/8")	9,53 (3/8")	9,53 (3/8")	12,7 (1/2")
Диаметр дренажной трубы внутреннего блока, мм	16,9	16,9	16,9	16,9
Класс пылевлагозащиты внутреннего блока	IPX0	IPX0	IPX0	IPX0
Класс электрозащиты внутреннего блока	I	I	I	I

Внутренние блоки настенного типа серии KAGAMI SHIRO ORIGAMI KODO

Характеристики / Модель	RAM-I-KMS25HP. W01/S	RAM-I-KMS30HP. W01/S	RAM-I-KMS35HP. W01/S	RAM-I-KMS50HP. W01/S
Номинальная холодопроизводительность, кВт	2,05 (1,13-2,70)	2,64 (1,40-3,30)	3,52 (1,70-3,70)	5,27 (2,50-5,80)
Номинальная теплопроизводительность, кВт	2,35 (0,98-2,50)	2,93 (1,20-3,00)	3,81 (2,03-4,42)	5,38 (2,25-5,80)
Электропитание, В/Гц/Ф	220-240/50/1	220-240/50/1	220-240/50/1	220-240/50/1
Номинальная мощность, Вт	40	40	40	63
Номинальный ток, А	0,17	0,17	0,17	0,27
Расход воздуха внутреннего блока, м³/ч	400/460/515/570/650	400/460/515/570/650	400/460/515/570/650	600/650/750/800/950
Уровень шума внутреннего блока, дБ(А)	19/23/26/33/38	19/23/26/33/38	19/23/26/33/38	21/25/29/35/39
Тип хладагента	R32	R32	R32	R32
Размеры внутреннего блока (ШхВхГ), мм	768×299×201	768×299×201	768×299×201	1004×320×223
Размеры внутреннего блока в упаковке (ШхВхГ), мм	831×371×282	831×371×282	831×371×282	1068×387×312
Вес нетто внутреннего блока, кг	7,0	7,0	7,5	11,0
Вес брутто внутреннего блока, кг	9,5	9,5	10,0	14,0
Диаметр жидкостной трубы внутреннего блока, мм (дюйм)	6,35 (1/4")	6,35 (1/4")	6,35 (1/4")	6,35 (1/4")
Диаметр газовой трубы внутреннего блока, мм (дюйм)	9,53 (3/8")	9,53 (3/8")	9,53 (3/8")	12,7 (1/2")
Диаметр дренажной трубы внутреннего блока, мм	16,9	16,9	16,9	16,9
Класс пылевлагозащиты внутреннего блока	IPX0	IPX0	IPX0	IPX0
Класс электрозащиты внутреннего блока	I	I	I	I

Внутренние блоки канального типа мульти сплит-системы ORIGAMI KODO

Характеристики / Модель	RAM-I-OK30HP.D01/S	RAM-I-OK35HP.D02/S	RAM-I-OK55HP.D02/S
Номинальная холодопроизводительность, кВт	2,60 (1,50 - 3,55)	3,52 (1,35 - 4,40)	5,28 (1,53 - 5,60)
Номинальная теплопроизводительность, кВт	2,90 (1,70 - 3,65)	3,81 (1,24 - 5,30)	5,60 (1,40 - 6,20)
Электропитание, В/Гц/Ф	220-240/50/1	220-240/50/1	220-240/50/1
Номинальная мощность, Вт	55	60	90
Номинальный ток, А	0,24	0,26	0,39
Расход воздуха внутреннего блока, м³/ч	380/450/600	500/600/720	630/750/900
Уровень шума внутреннего блока, дБ(А)	30/33/37	32/34/36	34/37/41
Номинальное статическое давление (ESP) (диапазон), Па	10 (0-30)	25 (0-80)	25 (0-80)
Хладагент, тип	R32	R32	R32
Размеры внутреннего блока (ШхВхГ), мм	700×200×470	700×245×700	700×245×700
Размеры внутреннего блока в упаковке (ШхВхГ), мм	1005×275×580	930×300×830	930×300×830
Вес нетто внутреннего блока, кг	18,5	21,0	22,0
Вес брутто внутреннего блока, кг	22,0	25,0	26,5
Диаметр жидкостной трубы внутреннего блока, мм (дюйм)	6,35 (1/4")	6,35 (1/4")	6,35 (1/4")
Диаметр газовой трубы внутреннего блока, мм (дюйм)	9,53 (3/8")	12,7 (1/2")	12,7 (1/2")
Диаметр дренажной трубы внутреннего блока, мм	16,5	DN25	DN25
Класс пылевлагозащиты внутреннего блока	IPX4	IPX4	IPX4
Класс электрозащиты внутреннего блока	I	I	I

Внутренние блоки кассетного типа мульти сплит-системы ORIGAMI KODO

Модель / Внутренний блок	RAM-I-OK35HP.C02/S	RAM-I-OK55HP.C02/S
Панель	Pan OK-4RA	Pan OK-4RA
Номинальная холодопроизводительность, кВт	3,52 (1,70 - 3,70)	5,28 (2,50 - 5,60)
Номинальная теплопроизводительность, кВт	3,81 (2,03 - 4,42)	5,60 (3,03 - 7,03)
Электропитание, В/Гц/Ф	220-240/50/1	220-240/50/1
Номинальная мощность, Вт	40	40
Номинальный ток, А	0,18	0,18
Расход воздуха внутреннего блока, м³/ч	530/610/720	580/650/760
Уровень шума внутреннего блока, дБ(А)	32/36/42	38/40/45
Тип хладагента Тип	R32	R32
Размеры внутреннего блока (ШхВхГ), мм	570×260×570	570×260×570
Размеры внутреннего блока в упаковке (ШхВхГ), мм	720×290×650	720×290×650
Размеры декоративной панели (ШхВхГ), мм	650×55×650	650×55×650
Размеры декоративной панели в упаковке (ШхВхГ), мм	710×80×710	710×80×710
Вес нетто внутреннего блока, кг	14,5	15,0
Вес брутто внутреннего блока, кг	17,0	17,5
Вес нетто декоративной панели, кг	2,2	2,2
Вес брутто декоративной панели, кг	3,7	3,7
Диаметр жидкостной трубы внутреннего блока, мм (дюйм)	6,35 (1/4")	6,35 (1/4")
Диаметр газовой трубы внутреннего блока, мм (дюйм)	12,7 (1/2")	12,7 (1/2")
Диаметр дренажной трубы внутреннего блока, мм	20	20
Класс пылевлагозащиты внутреннего блока	IPX4	IPX4
Класс электрозащиты внутреннего блока	I	I

15 КОМПЛЕКТАЦИЯ

Внутренний блок:

- Инструкция по эксплуатации, 1 шт.
- Беспроводной пульт ДУ, 1 шт. (только для блоков настенного и кассетного типа)
- Проводной пульт ДУ, 1 шт. (только для блоков канального типа)
- Крепежные элементы для декоративной панели, 4 шт. (только для блоков кассетного типа)
- Переходник-удлинитель для дренажного шланга, 1 шт. (только для блоков кассетного и канального типа)
- Адаптер для труб, 1 шт. (для моделей с диаметром газовой трубы 1/2»)
- Отрезы теплоизоляционного материала, 2 шт. (кроме блоков настенного типа)

Наружный блок:

- Инструкция по эксплуатации, 1 шт.
- Дренажный патрубок наружного блока, 1 шт.
- Гайки для вальцовочных соединений внутренних и наружного блока, от 8 до 20 шт. (в зависимости от мощности наружного блока)

16 ДАТА ИЗГОТОВЛЕНИЯ

Дата изготовления указана на стикере, размещенном на корпусе прибора.

В тексте и цифровых обозначениях руководства могут быть допущены опечатки.

В целях улучшения качества продукции производитель оставляет за собой право изменять комплектующие части изделия для разных партий поставок, цветовую гамму и внешний вид прибора без предварительного уведомления, что не нарушает принятые на территории страны производства, транзита, реализации стандарты качества и нормы законодательства. Индикаторы на кондиционере могут не совпадать с графическим изображением, данным в руководстве по эксплуатации, это зависит от серии выпуска прибора.

В тексте и цифровых обозначениях руководства могут быть допущены опечатки.

В целях улучшения качества продукции производитель оставляет за собой право изменять комплектующие части изделия для разных партий поставок, цветовую гамму и внешний вид прибора без предварительного уведомления, что не нарушает принятые на территории страны производства, транзита, реализации стандарты качества и нормы законодательства. Индикаторы на кондиционере могут не совпадать с графическим изображением, данным в руководстве по эксплуатации, это зависит от серии выпуска прибора.



funai-air.ru